

# Technisch specificatieblad

## Hamerkopbout met veer A4

Artikelnummer: 1148480



Hamerkopbout met veer voor gebruik met profielrails MS4121 en MS4141



**A4** Roestvast staal

**2B** Blank, nabehandeld

### Stamgegevens

Artikelnummer	1148480
Type	MS41HBF M8x60 A4
Omschrijving 1	Hamerkopbout met veer
Omschrijving 2	voor profielrail MS4121/4141
Fabrikant	OBO
Dimensie	M8x60mm
Materiaal	Roestvast staal
Oppervlak	blank, nabehandeld
Oppervlaktenorm	
Kleinste verkoop-eenheid	25
Eenheid van hoeveelheid	Stuk
Gewicht	5,95 kg
Eenheid gewicht	kg/100 st.

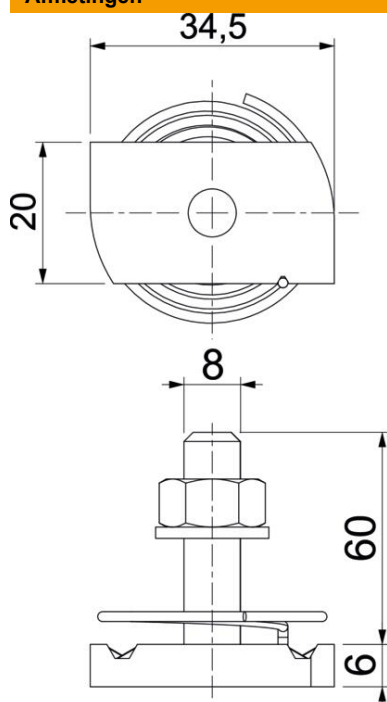
# Technisch specificatieblad

## Hamerkopbout met veer A4

Artikelnummer: 1148480



### Afmetingen



Lengte	34,5 mm
Breedte	20 mm
Hoogte	6 mm
Afm. H	6 mm
Maat L	60 mm

### Technische gegevens

Draaimoment	6,2 Nm
Geschikt voor montagerail	ja
Schroefdraad	M 8 x 60
Sluitring Ø	16 mm