

Glijmoer met veer voor gebruik met profielrails MS4121 en MS4141



St Staal

F vuurverzinkt

Stamgegevens

Artikelnummer	1147314
Type	MS41SNF M10 F
Omschrijving 1	Glijmoer met veer
Omschrijving 2	voor profielrail MS4121/4141
Fabrikant	OBO
Dimensie	M10
Materiaal	Staal
Oppervlak	vuurverzinkt
Oppervlaktenorm	DIN 267, Teil 10
Kleinste verkoop-eenheid	50
Eenheid van hoeveelheid	Stuk
Gewicht	4 kg
Eenheid gewicht	kg/100 st.

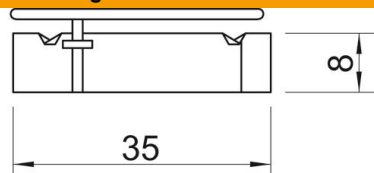
Technisch specificatieblad

Glijmoer met veer ZL

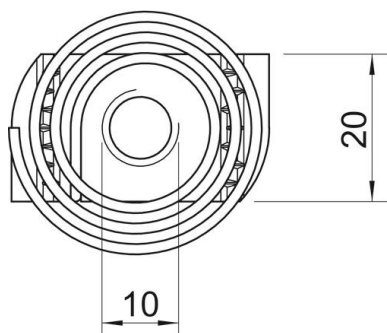
Artikelnummer: 1147314



Afmetingen



Lengte	35 mm
Breedte	20 mm
Hoogte	8 mm



Technische gegevens

Schroefdraad	M10
Schroefdraad metrisch	10
met veer	ja