

Technisch specificatieblad

2 x BNC aansluiting, 1 module, rechte uitlaat, koppeling

1:1, alu gelakt

Artikelnummer: 6105096



Multimedadrager met twee BNC-aansluitbussen, kabeluitlaat recht, met tekstveld, twee BNC-koppelingen in de uitvoering bus-bus. Dragerplaat met klikbevestiging, geschikt voor horizontale en verticale inbouw in de systeemomgeving.

PC Polycarbonaat

Stamgegevens

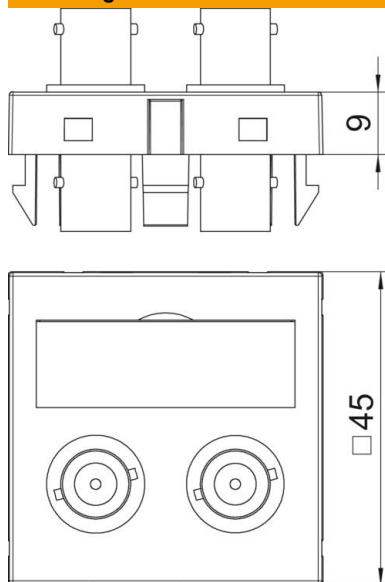
Artikelnummer	6105096
Type	MTG-2BC F AL1
Omschrijving 1	Draagplaat Audio-BNC
Omschrijving 2	2x koppeling connect.-connect.
Fabrikant	OBO
Dimensie	45x45mm
Kleur	aluminium gelakt
Materiaal	Polycarbonaat
Kleinste verkoop-eenheid	1
Eenheid van hoeveelheid	Stuk
Gewicht	2,5 kg
Eenheid gewicht	kg/100 st.

Technisch specificatieblad

2 x BNC aansluiting, 1 module, rechte uitlaat, koppeling
1:1, alu gelakt
Artikelnummer: 6105096



Afmetingen



Breedte	45 mm
Hoogte	45 mm

Technische gegevens

Uitvoering van de oppervlakken	mat
Type bevestiging	Vastklikken
Halogeenvrij	ja
Klapdeksel	nee
Kroonsteen	nee
Met opdruk	nee
Met stofbescherming	nee
Beschermingsgraad	IP20
Diepe	9 mm
Draagring	nee
Transparant	nee
Toepassing	BNC/TNC
Trekantlastingsmogelijkheid	nee
Samenstelling	Basiselement met centrale afdekplaat