

Technisch specificatieblad

XLR aansluiting, 1 module, rechte uitlaat, stekker 3-polig,
met schroefverbinding, helder wit
Artikelnummer: 6105258



Multimediadrager met XLR-aansluitbus, rechte kabeluitlaat, zonder tekstveld, 3-polige XLR-connector met schroefaansluiting. Dragerplaat met klikbevestiging, geschikt voor horizontale en verticale inbouw in de systeemomgeving.



PC Polycarbonaat

Stamgegevens

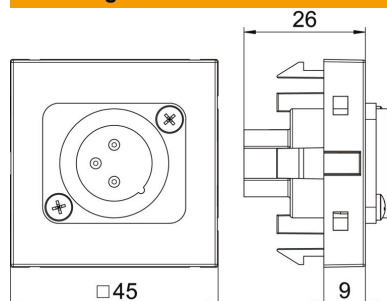
Artikelnummer	6105258
Type	MTG-X3M S RW1
Omschrijving 1	Multimediadrager XLR 3-polig
Omschrijving 2	stekker met schroefaansluiting
Fabrikant	OBO
Dimensie	45x45mm
Kleur	zuiver wit; RAL 9010
Materiaal	Polycarbonaat
Kleinste verkoop-eenheid	1
Eenheid van hoeveelheid	Stuk
Gewicht	3,5 kg
Eenheid gewicht	kg/100 st.

Technisch specificatieblad

XLR aansluiting, 1 module, rechte uitlaat, stekker 3-polig,
met schroefverbinding, helder wit
Artikelnummer: 6105258



Afmetingen



Breedte	45 mm
Hoogte	45 mm

Technische gegevens

Aantal eenheden	1
Uitvoering van de oppervlakken	mat
Type bevestiging	Vastklikken
Labelplaatje	Zonder tekstveld
Halogeenvrij	nee
Klapdeksel	nee
Kroonsteen	nee
Met opdruk	nee
Met stofbescherming	nee
Beschermingsgraad	IP20
Diepe	9 mm
Draagring	ja
Transparant	nee
Toepassing	XLR
Trektestingsmogelijkheid	nee
Samenstelling	Basiselement met centrale afdekplaat