

# Technisch specificatieblad

XLR-aansluiting, 1 module, rechte uitlaat, stekker 3-polig,  
met schroefverbinding, zwartgrijs  
Artikelnummer: 6105260



Multimediadrager met XLR-aansluitbus, rechte kabeluitlaat, zonder tekstveld, 3-polige XLR-connector met schroefaansluiting. Dragerplaat met klikbevestiging, geschikt voor horizontale en verticale inbouw in de systeemomgeving.



PC Polycarbonaat

## Stamgegevens

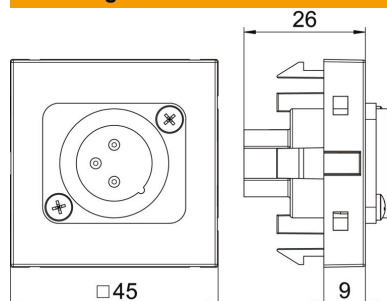
Artikelnummer	6105260
Type	MTG-X3M S SWGR1
Omschrijving 1	Multimediadrager XLR 3-polig
Omschrijving 2	stekker met schroefaansluiting
Fabrikant	OBO
Dimensie	45x45mm
Kleur	Zwartgrijs; RAL 7021
Materiaal	Polycarbonaat
Kleinste verkoop-eenheid	1
Eenheid van hoeveelheid	Stuk
Gewicht	3,5 kg
Eenheid gewicht	kg/100 st.

# Technisch specificatieblad

XLR-aansluiting, 1 module, rechte uitlaat, stekker 3-polig,  
met schroefverbinding, zwartgrijs  
Artikelnummer: 6105260



## Afmetingen



Breedte	45 mm
Hoogte	45 mm

## Technische gegevens

Uitvoering van de oppervlakken	mat
Type bevestiging	Vastklikken
Labelplaatje	Zonder tekstveld
Halogeenvrij	nee
Klapdeksel	nee
Kroonsteen	nee
Met opdruk	nee
Met stofbescherming	nee
Beschermingsgraad	IP20
Diepe	9 mm
Draagring	ja
Transparant	nee
Toepassing	XLR
Trektestingsmogelijkheid	nee
Samenstelling	Basiselement met centrale afdekplaat