

# Technisch specificatieblad

## Wand- en profielconsole MWA 12 FS

Artikelnummer: 6424740



Lichte wand- en profielconsole in geplooide uitvoering.  
Inclusief bout M10 x 25 voor montage aan U-profielen.  
Inclusief platkopbout M10 x 25 voor montage aan U-profielen.



CE

**St** Staal

**FS** sendzimir verzinkt

### Stamgegevens

Artikelnummer	6424740
Omschrijving 1	Wand- en profielconsole
Omschrijving 2	met bevestigingsbout M10x25
Fabrikant	OBO
Dimensie	B310mm
Materiaal	Staal
Oppervlak	bandverzinkt
Oppervlakenorm	DIN EN 10346
Kleinste verkoop-eenheid	1
Eenheid van hoeveelheid	Stuk
Gewicht	50,3 kg
Eenheid gewicht	kg/100 st.

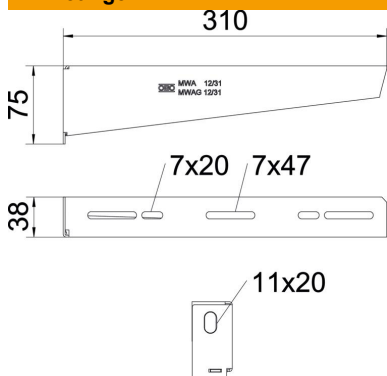
# Technisch specificatieblad

## Wand- en profielconsole MWA 12 FS



Artikelnummer: 6424740

### Afmetingen

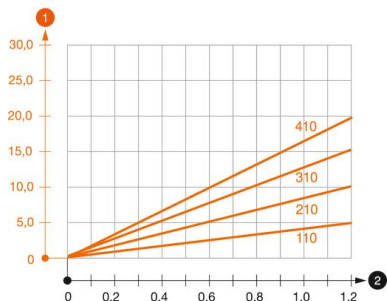


Lengte	38,5 mm
Breedte	310 mm
Hoogte	75 mm
Hoogte	2,95 in
Maat A	38,5 mm
Maat B	310 mm
Afm. H	75 mm
Maß W	310 mm

### Technische gegevens

Uitvoering	Wand- en profielconsole
F in kN	1,2 kN
Functiebehoud	ja
Gatdiameter	11 mm
Roestvast staal, gebeitst	nee
Hoekbereik max.	90 mm
Hoekbereik min.	90 mm

### Belastingen



#### Belastingdiagram console type MWA 12

- 1 Doorbuiging van het uiteinde van de console bij toegestane consolebelasting
  - 2 Toegestane consolebelasting in kN zonder manlast
- Belastingcurve met consolelengte in mm

### Belastingwaarden plug voor wand- en profielconsole MWA 12

Wandbevestiging	Maximale belasting [kN]			
	Consolebreedte [mm]			
Plug type	110	210	310	410
BZ3 10x90/0-30	1,2	1,2	1,2	1,2

Die angegebenen Werte basieren auf ungerissenen Beton der Festigkeitsklasse C20/25. Die Einbaubedingungen der ETA-Zulassung (Dübel) sind zu beachten!

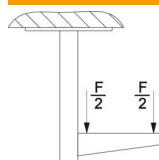
# Technisch specificatieblad

## Wand- en profielconsole MWA 12 FS

Artikelnummer: 6424740



### Belastingswaarde voor MWA 12 aan hangprofiel



Profiel	Maximale belasting F tot. in kN			
	Consolelengte in mm			
	100	200	300	400
US 3 K/ 20 - 60	1,2	1,2	1,2	1,2
US 3 K/ 70 - 120	1,2	1,2	1,2	1,2
US 5 K/ 20 - 60	1,2	1,2	1,2	1,2
US 5 K/ 70 - 120	1,2	1,2	1,2	1,2