

# Technisch specificatieblad

## Wand- en profielconsole MWA 12 FS

Artikelnummer: 6424759



Lichte wand- en profielconsole in geplooide uitvoering.  
Inclusief bout M10 x 25 voor montage aan U-profielen.  
Inclusief platkopbout M10 x 25 voor montage aan U-profielen.



CE

**St** Staal

**FS** sendzimir verzinkt

### Stamgegevens

|                          |                             |
|--------------------------|-----------------------------|
| Artikelnummer            | 6424759                     |
| Omschrijving 1           | Wand- en profielconsole     |
| Omschrijving 2           | met bevestigingsbout M10x25 |
| Fabrikant                | OBO                         |
| Dimensie                 | B410mm                      |
| Materiaal                | Staal                       |
| Oppervlak                | bandverzinkt                |
| Oppervlakenorm           | DIN EN 10346                |
| Kleinste verkoop-eenheid | 1                           |
| Eenheid van hoeveelheid  | Stuk                        |
| Gewicht                  | 68 kg                       |
| Eenheid gewicht          | kg/100 st.                  |

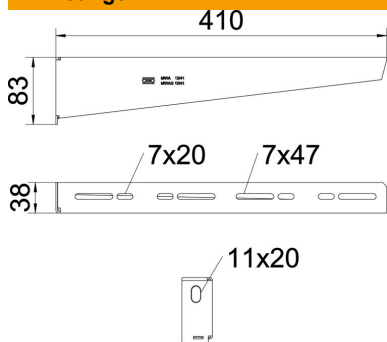
# Technisch specificatieblad

## Wand- en profielconsole MWA 12 FS



Artikelnummer: 6424759

### Afmetingen

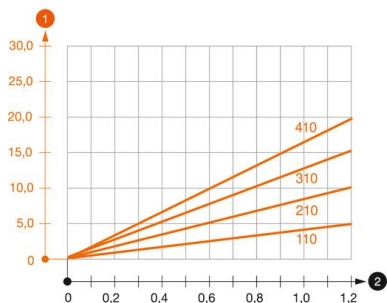


|         |         |
|---------|---------|
| Lengte  | 38 mm   |
| Breedte | 410 mm  |
| Breedte | 16 in   |
| Hoogte  | 83 mm   |
| Hoogte  | 3,27 in |
| Maat A  | 38 mm   |
| Maat B  | 410 mm  |
| Afm. H  | 83 mm   |
| Maß W   | 410 mm  |

### Technische gegevens

|                           |                         |
|---------------------------|-------------------------|
| Uitvoering                | Wand- en profielconsole |
| F in kN                   | 1,2 kN                  |
| Functiebehoud             | ja                      |
| Gatdiameter               | 11 mm                   |
| Roestvast staal, gebeitst | nee                     |
| Hoekbereik max.           | 90 mm                   |
| Hoekbereik min.           | 90 mm                   |

### Belastingen



#### Belastingdiagram console type MWA 12

- 1 Doorbuiging van het uiteinde van de console bij toegestane consolebelasting
- 2 Toegestane consolebelasting in kN zonder manlast
- Belastingcurve met consolelengte in mm

### Belastingwaarden plug voor wand- en profielconsole MWA 12

| Wandbevestiging | Maximale belasting [kN] |     |     |     |
|-----------------|-------------------------|-----|-----|-----|
|                 | Consolebreedte [mm]     |     |     |     |
| Plug type       | 110                     | 210 | 310 | 410 |
| BZ3 10x90/0-30  | 1,2                     | 1,2 | 1,2 | 1,2 |

Die angegebenen Werte basieren auf ungerissenen Beton der Festigkeitsklasse C20/25. Die Einbaubedingungen der ETA-Zulassung (Dübel) sind zu beachten!

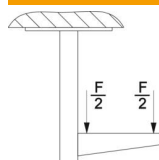
# Technisch specificatieblad

## Wand- en profielconsole MWA 12 FS

Artikelnummer: 6424759



### Belastingswaarde voor MWA 12 aan hangprofiel



| Profiel          | Maximale belasting F tot. in kN |     |     |     |
|------------------|---------------------------------|-----|-----|-----|
|                  | Consolelengte in mm             |     |     |     |
|                  | 100                             | 200 | 300 | 400 |
| US 3 K/ 20 - 60  | 1,2                             | 1,2 | 1,2 | 1,2 |
| US 3 K/ 70 - 120 | 1,2                             | 1,2 | 1,2 | 1,2 |
| US 5 K/ 20 - 60  | 1,2                             | 1,2 | 1,2 | 1,2 |
| US 5 K/ 70 - 120 | 1,2                             | 1,2 | 1,2 | 1,2 |