



Robuuste lege aluminium behuizing voor de machinebouw en automatiseringstechniek.

Dankzij de uitstekende mechanische en thermische eigenschappen is de Mx-serie van OBO geschikt voor extreme belastingen in de meest uiteenlopende toepassingen. Daarom ook optimaal geschikt voor het gebruik in de industrie, haven- en scheepsbouw en ook in de landbouw.

Beveiligt de elektrotechnische installatie onder hogere belastingen. Extreme koude of hitte zijn voor de producten net zo min een probleem als vandalisme of slagenwerking in straten, rails of tunnels.

Met een beschermingsgraad tot IP 66 zijn deze het beste beschermd tegen het binnendringen van water en stof.

De aluminium behuizingen zijn gepoedercoat (RAL 7001) en worden geleverd met deksel, roestvrij stalen schroeven, afdichting en 2 resp. 4 aardingsschroeven.

Temperatuur: -40°C tot +125°C



AIG Spuitgietaluminium

P voorzien van poedercoating

Stamgegevens

Artikelnummer	2011312
Type	Mx 120805 SGR
Omschrijving 1	Aluminium kabeldoos
Fabrikant	OBO
Dimensie	125x80x57
Kleur	zilvergrijs; RAL 7001
Materiaal	Spuitgietaluminium
Oppervlak	voorzien van poedercoating
Oppervlakenorm	
Kleinste verkoop-eenheid	1
Eenheid van hoeveelheid	Stuk
Gewicht	50 kg
Eenheid gewicht	kg/100 st.

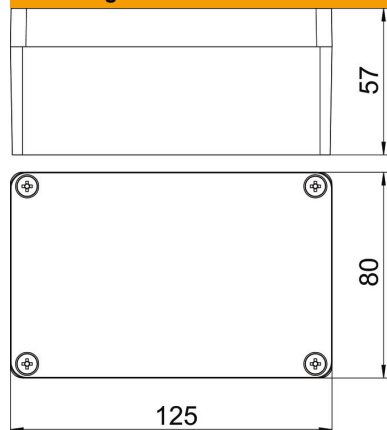
Technisch specificatieblad

Lege aluminium behuizing Mx12, gepoedercoat



Artikelnummer: 2011312

Afmetingen



Lengte	125 mm
Breedte	80 mm
Hoogte	57 mm

Technische gegevens

Aanbouwmogelijkheid	ja
Uitvoering deksel miniverdeler	Gesloten
Dekselbevestiging	geschroefd
Vorm	Rechthoekig
Geschikt voor gebruik buiten	ja
Geschikt voor bliksembeveiliging	nee
Binnenafmetingen	115.5x70.5x51 mm
Met deksel	ja
Met montageplaat	nee
Beschermingsgraad	IP66
Temperatuurbereik max.	125 °C
Temperatuurbereik min.	-40 °C
Weersbestendig	ja