

Technisch specificatieblad

Overspanningsbeveiliging voor hogesnelheidsnetwerken tot 1 GBit (klasse ND-CAT6/E-F)

Artikelnummer: 5081802



Datakabelbeveiligingsapparaat voor hogesnelheidsnetwerken

- Beveiligingsklasse: fijnbeveiliging
- Hoogwaardige RJ45-bussen
- Vroeg aansprekend beschermingsniveau bij hoge stroombelasting
- Aarding via DIN-rail of aansluitkabel
- Ondersteuning van Power over Ethernet + tot 1A
- Beproefde overdrachtskwaliteit in netwerken tot 1 GBit (klasse EA) resp. CAT6
- Snelle installatie door stekerbare uitvoering
- Inclusief DIN-railbevestigingsset en aardingskabel

Toepassingsvoorbeeld: 1 GBit-Ethernet, 10/100MBit-Ethernet, PoE-toepassingen, IP-camerasystemen, ISDN S0-interfaces



Alu Aluminium

Stamgegevens

Artikelnummer	5081802
Type	ND-CAT6/E-F
Omschrijving 1	Net Defender fijn
Omschrijving 2	voor klasse E/CAT6
Fabrikant	OBO
Dimensie	58V
Kleur	zilvergrijs; RAL 7001
Materiaal	aluminium
Kleinste verkoop-eenheid	1
Eenheid van hoeveelheid	Stuk
Gewicht	16,38 kg
Eenheid gewicht	kg/100 st.

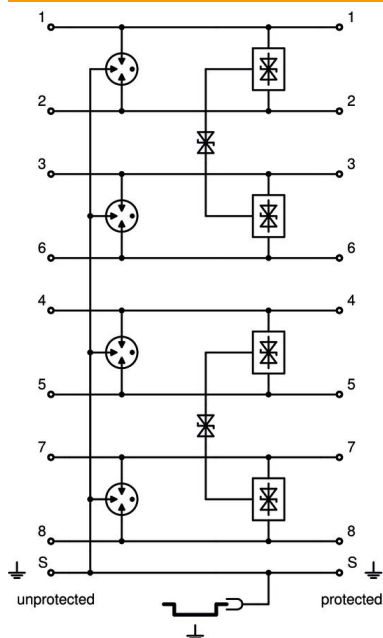
Technisch specificatieblad

Overspanningsbeveiliging voor hogesnelheidsnetwerken tot 1 GBit (klasse ND-CAT6/E-F)

Artikelnummer: 5081802



Technische gegevens



Aantal polen	8
Uitvoering	Fijnbeveiliging, 8 aders + afscherming
Channel performance Ansi/EA	CAT 6
Channel performance ISO/IEC	Class E
Invoegdemping (insertion loss)	≤3 dB
Aarding via:	aansluitkabel/DIN-rail
Explosieveilige uitvoering	nee
Telefoon/telecommunicatiecontact	nee
Totale afleidstroom (8/20)	5 kA
Maximale continuespanning AC	41
Maximale continuespanning DC	58
Kategorie	Typ 2+3 / C2+C1
LPZ	1→3
Montagetype	connector/kabeladapter
Testnorm	IEC 61643-21
Afscherming aansluiting	ja
Afscherming	direct
Beschermingsgraad	IP20
Beschermingsniveau ader - ader	<40 V
Beschermingsniveau ader - aarde	<900 V
SPD conform NEN-EN-IEC 61643-21	klasse II+III / C2+C1
Steekstelsysteem	RJ45 8(8)
Piekstroombestendigheid ader - ader	C1: 0,3 kV / 0,15 kA (8/20μs)
Piekstroombestendigheid ader - aarde	C2: 3 kV / 1,5 kA (8/20μs)
Temperatuurbereik max.	80 °C
Temperatuurbereik min.	-40 °C
Kabeltype voor overspanningsbeveiligingsapparaten	Datakabel CAT