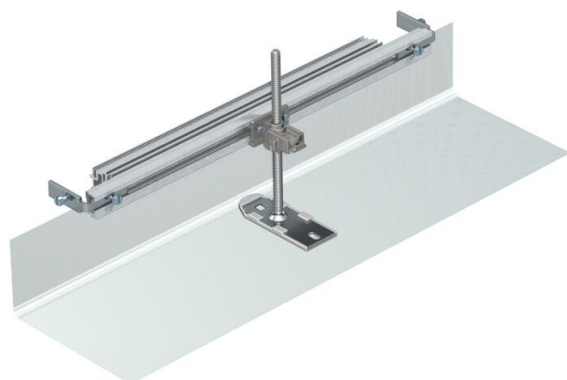


# Technisch specificatieblad

## Kanaaleindstuk, hoogte 40-150 mm

Artikelnummer: 7424288



Eindstuk voor OKA-kanaal, bestaande uit een flexibel metaalgaas met zij- en vloerbekledingsprofielen. Meegeleverd zijn 1 set verbindingshoeken en een nivelleerbare bevestigingseenheid.

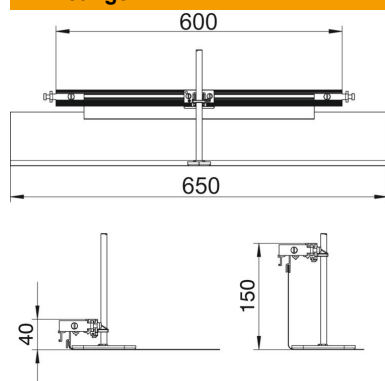


|           |                    |
|-----------|--------------------|
| <b>St</b> | Staal              |
| <b>FS</b> | sendzimir verzinkt |

### Stamgegevens

|                          |                     |
|--------------------------|---------------------|
| Artikelnummer            | 7424288             |
| Omschrijving 1           | Eindstuk kanaal     |
| Omschrijving 2           | voor OKA-G en OKA-W |
| Fabrikant                | OBO                 |
| Materiaal                | Staal               |
| Oppervlak                | bandverzinkt        |
| Oppervlakenorm           | DIN EN 10346        |
| Kleinste verkoop-eenheid | 1                   |
| Eenheid van hoeveelheid  | Stuk                |
| Gewicht                  | 91 kg               |
| Eenheid gewicht          | kg/100 st.          |

### Afmetingen



|         |        |
|---------|--------|
| Lengte  | 660 mm |
| Breedte | 600 mm |
| Afm. h  | 40 mm  |

# Technisch specificatieblad

## Kanaaleindstuk, hoogte 40-150 mm

Artikelnummer: 7424288



### Technische gegevens

|  |        |
|--|--------|
| Geschikt voor vlak gesloten ondervloerkanaal                   | nee    |
| Geschikt voor open ondervloerkanaal, gelijk aan de afwerkvloer | nee    |
| Geschikt voor door afwerkvloer overdekt ondervloerkanaal       | nee    |
| Kanaalhoogte max.  | 150 mm |
| Kanaalhoogte min.  | 40 mm  |
| Nivelleerbereik max.   | 110 mm |
| Nivelleerbereik min.   | 0 mm   |