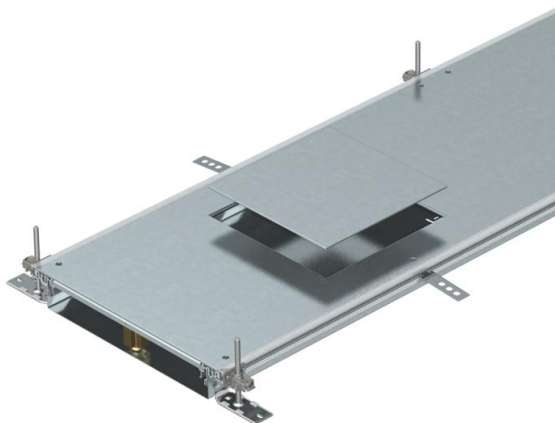


Technisch specificatieblad

Kanaal voor GES9, hoogte 60-110 mm

Artikelnummer: 7424720



Kanaal voor de inbouw van inbouweenheden met nominale grootte 3 bestaande uit 6 of 9 montagedeksels met blind afgesloten montage-opening, bodemgoot met zijprofielen en vloerbekledingsprofielen. In de stalen bodem bevinden zich aansluitlippen voor de montage van het scheidingschot (gedwongen aarding). Meegeleverd zijn: 6 in de hoogte nivelleerbare bevestigingshoeken, 6 afwerkvoerankers en nivelleerbare dekselvoegondersteuning: 3 stuks bij de breedte 400 en 6 stuks bij de breedtes 500 en 600. De kanaaldeksels zijn bij de levering vastgeschroefd.

Met drie (bij kanaalbreedte 400, L = 800 mm) of zes (bij kanaalbreedte 500 en 600 mm, L = 400 mm) montagedeksels met een montageopening voor hoekige inbouweenheden met nominale grootte 9 of 9/55.



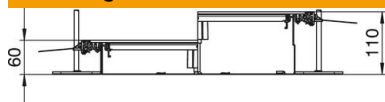
St Staal

FS sendzimir verzinkt

Stamgegevens

Artikelnummer	7424720
Omschrijving 1	Kanaaleenh.gelijk met afwerkvl
Omschrijving 2	voor inbouweenheid GES9
Fabrikant	OBO
Dimensie	2400x400x60
Materiaal	Staal
Oppervlak	bandverzinkt
Oppervlakenorm	DIN EN 10346
Kleinste verkoop-eenheid	2,4
Eenheid van hoeveelheid	Meter
Gewicht	1785,42 kg
Eenheid gewicht	kg/100 m

Afmetingen



Lengte	2.400 mm
Breedte	400 mm

Technisch specificatieblad

Kanaal voor GES9, hoogte 60-110 mm

Artikelnummer: 7424720



Technische gegevens

Afdekking montage-opening	ja
Afdekkingen	3
Aantal insteekbare scheidingswanden	2
Aantal voorziene inbouweenheden	3
Aantal compartimenten	3 St.
Bevestigingssoort montagesysteem	Vloer
Vloerplaat	ja
Dekselbevestiging borgend	nee
Afdichtingsinbouwbaarheid	ja
Inbouwopening voor vloeropbouw tank	nee
Ontkoppelbaar	ja
Geschikt voor dilatatievoeg	nee
Gaaswand	nee
Kanaalhoogte max.	110 mm
Kanaalhoogte min.	60 mm
Materiaaldikte deksel	4
Minimale afwerkvloerhoogte	60
Met aansluitopening	ja
met potentiaalvereffening	nee
Met scheidingswand	nee
Met overstek	ja
Montage-opening	Voor inbouweenheid
Montage-opening	vierkant
Nominale maat voor inbouweenheden	9
Nivelleerbereik max.	110 mm
Nivelleerbereik min.	60 mm
Deksel afneembaar	ja
Scheidingswandbevestiging	stecken
Scheidingswandbevestiging	steken