

# Technisch specificatieblad

Steekbare datakabelbeveiliging, 2x2-polig, directe aarding,  
48 V

Artikelnummer: 5080323



Steekbare datakabelbeveiliging type 1+2/D1+C2 voor toepassing in de meet-, besturings- en regeltechniek

- veiligheidsapparaat voor meeraderige systemen
- directe aarding afscherming
- frequentiebereik tot 100 MHz
- aarding via DIN-rail of aansluitkabel mogelijk
- geringe breedte van 12,5 mm
- hoge installatiebeschikbaarheid - geen signaalonderbreking zonder beveiligingsmodule

Toepassing: universele bliksem- en overspanningsbeveiliging voor dataoverdrachtapparaten in de MSR-techniek.



## Stamgegevens

|                          |                               |
|--------------------------|-------------------------------|
| Artikelnummer            | 5080323                       |
| Type                     | PDP-2x2-48-D                  |
| Omschrijving 1           | Steekbare datalijnbeveiliging |
| Omschrijving 2           | 2x2 polig directe aarding     |
| Fabrikant                | OBO                           |
| Dimensie                 | 48V                           |
| Kleinste verkoop-eenheid | 1                             |
| Eenheid van hoeveelheid  | Stuk                          |
| Gewicht                  | 7,2 kg                        |
| Eenheid gewicht          | kg/100 st.                    |

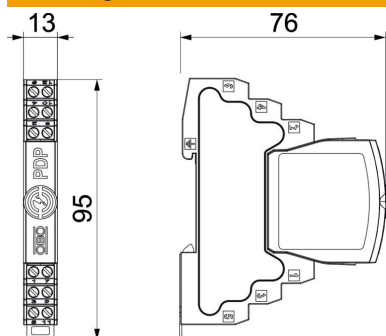
# Technisch specificatieblad

Steekbare datakabelbeveiliging, 2x2-polig, directe aarding,  
48 V

Artikelnummer: 5080323



## Afmetingen



|         |       |
|---------|-------|
| Lengte  | 76 mm |
| Breedte | 13 mm |
| Hoogte  | 95 mm |

# Technisch specificatieblad

Steekbare datakabelbeveiliging, 2x2-polig, directe aarding, 48 V

Artikelnummer: 5080323



## Technische gegevens

|  |                        |
|--|------------------------|
| Aansluitdoorsnede flexibel max.                  | 1,5 mm <sup>2</sup>    |
| Aansluitdoorsnede flexibel min.                  | 0,14 mm <sup>2</sup>   |
| Aansluitdoorsnede meeraderig max.                | 2,5 mm <sup>2</sup>    |
| Aansluitdoorsnede meeraderig min.                | 0,14 mm <sup>2</sup>   |
| Aansluitdoorsnede vast max.                      | 2,5 mm <sup>2</sup>    |
| Aansluitdoorsnede vast min.                      | 0,14 mm <sup>2</sup>   |
| Aantal polen                                     | 4                      |
| Uitvoering                                       | 2x2-polig              |
| Invoegdemping (insertion loss)                   | ≤3 dB                  |
| Aarding via:                                     | aansluitkabel/DIN-rail |
| Totale afleidstroom (10/350)                     | 2,5                    |
| Totale afleidstroom (8/20)                       | 20 kA                  |
| Grensfrequentie                                  | 100 MHz                |
| Maximale continuespanning AC                     | 37                     |
| Maximale continuspanning DC                      | 52                     |
| Impulsstroom                                     | 2,5 kA                 |
| Capaciteit (ader-ader)                           | ≤30 pF                 |
| Capaciteit (ader-aarde)                          | ≤30 pF                 |
| Kategorie  | Typ 1+2 / D1+C2        |
| LPZ  | 0→2                    |
| Langsweerstand                                   | 1.2 ± 5%               |
| Montage ingang/uitgang                           | Schroefklemmen         |
| Montagetype                                      | DIN-rail 35 mm         |
| Nominale afleidstroom (8/20 μs)                  | 10 kA                  |
| Nominale belastingsstroom AC                     | 0,425                  |
| Nominale belastingsstroom DC                     | 0,6 A                  |
| Nominale afleidpiekstroom In conform C2 (totaal) | 20 kA                  |
| Testnorm   | IEC 61643-21           |
| Afscherming aansluiting                          | ja                     |
| Afscherming                                      | direct                 |
| Beschermingsgraad                                | IP20                   |
| Beschermingsniveau ader - ader                   | 170 V                  |
| Beschermingsniveau ader - aarde                  | 850 V                  |
| Standaard weerstand per ader                     | 1,2 Ω ± 5%             |
| Signalering op het apparaat                      | geen                   |
| SPD volgens EN 61643-11                          | Type 1 + 2             |
| SPD conform NEN-EN-IEC 61643-1                   | klasse I+II            |
| SPD conform NEN-EN-IEC 61643-21                  | klasse I+II / D1+C2    |
| Steeksysteem                                     | Klem                   |
| Piekstroombestendigheid ader - ader              | 10 kV / 5 kA           |
| Piekstroombestendigheid ader - aarde             | 10 kV / 5 kA           |
| Temperatuurbereik max.                           | 80 °C                  |
| Temperatuurbereik min.                           | -40 °C                 |