

Technisch specificatieblad

Voeding voor PDP-OS, 5V

Artikelnummer: 5080452



Voeding voor plug-in datalijnbeveiliging PDP-OS met optische signalering en remote signalering.

- Levering van maximaal 25 PDP-OS
- Geschikt voor montage op DIN-rail
- Met optische signalering en mogelijkheid tot signalering op afstand

Toepassing: universele bliksem- en overspanningsbeveiliging voor datatransmissieapparaten in MSR-technologie.



Stamgegevens

Artikelnummer	5080452
Type	PDP-PS
Omschrijving 1	Steekbare datalijnbeveiliging
Omschrijving 2	stroomvoorziening
Fabrikant	OBO
Dimensie	5V
Kleinste verkoop-eenheid	1
Eenheid van hoeveelheid	Stuk
Gewicht	5,8 kg
Eenheid gewicht	kg/100 st.

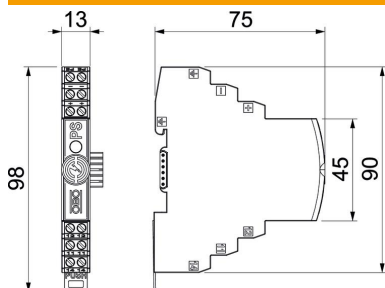
Technisch specificatieblad

Voeding voor PDP-OS, 5V

Artikelnummer: 5080452

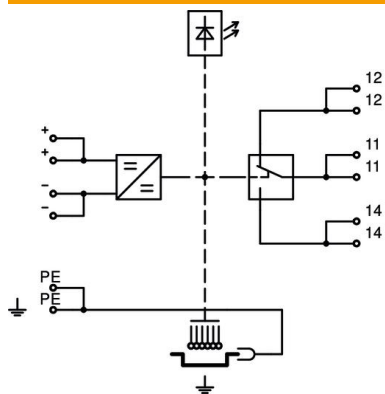


Afmetingen



Lengte	75 mm
Breedte	13 mm
Hoogte	98 mm

Technische gegevens



Aansluitdoorsnede flexibel max.	1,5 mm ²
Aansluitdoorsnede flexibel min.	0,14 mm ²
Aansluitdoorsnede meeraderig max.	2,5 mm ²
Aansluitdoorsnede meeraderig min.	0,14 mm ²
Aansluitdoorsnede vast max.	2,5 mm ²
Aansluitdoorsnede vast min.	0,14 mm ²
Aarding via:	Aansluitleiding
Telefoon/telecommunicatiecontact	ja
Montage ingang/uitgang	Schroefklemmen
Montagetype	DIN-rail 35 mm
Afscherming aansluiting	nee
Beschermingsgraad	IP20
Signalering op het apparaat	optisch
Temperatuurbereik max.	80 °C
Temperatuurbereik min.	-40 °C