

Brandwerend kanaal bestaande uit water- en vorstbestendig glasvezellichtbeton bouwstofklasse A1 conform NEN-EN 13501-1 voor brandwerende installatie van kabels in vlucht- en reddingswegen. Classificatie EI30 - EI60 als installatiekanaal conform NEN-EN 13501-2 op basis van beproevingen conform NEN-EN 1366-5. Het kanaal voorkomt bij een interne brandbelasting (kabelbrand) de verspreiding van brand van de ene brandsector naar een andere.

Installatie van het kanaal direct op muren of onder plafonds.

Inclusief schroeven met verzonken kop en afdichtstroken.
Inclusief schroeven met verzonken kop en afdichtstroken.



Lichtbeton, glasvezel

Stamgegevens

Artikelnummer	7215800
Type	PLCD D060810
Omschrijving 1	Brandwerendkanaal EI60
Omschrijving 2	Direkte montage
Fabrikant	OBO
Dimensie	1000x100x80
Kleur	grijs
Materiaal	Glasvezel lichtgewicht beton
Kleinste verkoop-eenheid	1
Eenheid van hoeveelheid	Meter
Gewicht	1000 kg
Eenheid gewicht	kg/100 m

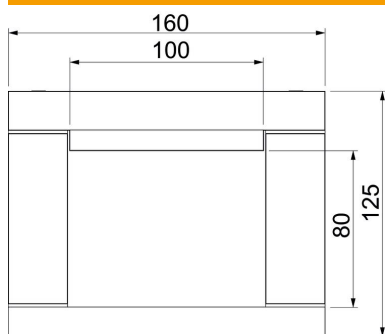
Technisch specificatieblad

Brandwerend kanaal PYROLINE® Con D EI30 - EI60

Artikelnummer: 7215800



Afmetingen



Lengte	1.000 mm
Maat B	160 mm
Maat b	100 mm
Afm. h	80 mm
Afm. H	125 mm

Technische gegevens

Aantal bevlambare zijden	3
Dekselbevestiging	vastschroeven
Classificatie EI - installatiekanaal	60
Met perforatie	nee
Ommanteling	zonder
Materiaal van het isolatiemateriaal	Glasvezellichtbeton