



Brandwerend kanaal bestaande uit water- en vorstbestendig glasvezellichtbeton bouwstofklasse A1 conform NEN-EN 13501-1 voor brandwerende installatie van kabels in vlucht- en reddingswegen. Classificatie EI30 - EI60 als installatiekanaal conform NEN-EN 13501-2 op basis van beproevingen conform NEN-EN 1366-5. Het kanaal voorkomt bij een interne brandbelasting (kabelbrand) de verspreiding van brand van de ene brandsector naar een andere.

Montage van het kanaal op wandconsoles of als plafondmontage met hangprofielen en consoles resp. op een met draadstangen opgehangen U-dwarsprofiel. Volledig geassembleerde verbindingsschroeven zorgen voor een snelle montage ter plaatse, los geplaatste afdekkingen maken snelle revisie en herindelings mogelijk.

Inclusief verbindingsschroeven en afdichtstroken.
Inclusief verbindingsschroeven en afdichtstroken.



Lichtbeton, glasvezel

Stamgegevens

| | |
|--------------------------|------------------------------|
| Artikelnummer | 7217860 |
| Type | PLCS D060810 |
| Omschrijving 1 | Brandwerendkanaal EI60 |
| Omschrijving 2 | Hangende Montage |
| Fabrikant | OBO |
| Dimensie | 1000x100x80 |
| Kleur | grijs |
| Materiaal | Glasvezel lichtgewicht beton |
| Kleinste verkoop-eenheid | 1 |
| Eenheid van hoeveelheid | Meter |
| Gewicht | 1370 kg |
| Eenheid gewicht | kg/100 m |

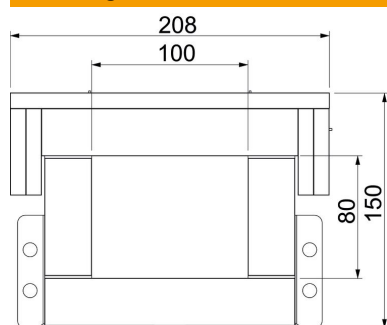
Technisch specificatieblad

Brandwerend kanaal PYROLINE® Con S PLC EI30 - EI60

Artikelnummer: 7217860



Afmetingen



| | |
|--------|----------|
| Lengte | 1.000 mm |
| Maat B | 208 mm |
| Maat b | 100 mm |
| Afm. h | 80 mm |
| Afm. H | 150 mm |

Technische gegevens

| | |
|--------------------------------------|---------------------|
| Aantal bevlambare zijden | 4 |
| Dekselbevestiging | los |
| Classificatie EI - installatiekanaal | 60 |
| Met perforatie | nee |
| Ommanteling | zonder |
| Materiaal van het isolatiemateriaal | Glasvezellichtbeton |