



Brandwerend kanaal bestaande uit water- en vorstbestendig glasvezellichtbeton bouwstofklasse A1 conform NEN-EN 13501-1 voor brandwerende installatie van kabels in vlucht- en reddingswegen. Classificatie EI90 als installatiekanaal conform NEN-EN 13501-2 op basis van beproevingen conform NEN-EN 1366-5. Het kanaal voorkomt bij een interne brandbelasting (kabelbrand) de verspreiding van brand van de ene brandsector naar een andere.

Montage van het kanaal op wandconsoles of als plafondmontage met hangprofielen en consoles resp. op een met draadstangen opgehangen U-dwarsprofiel. Volledig geassembleerde verbindingsschroeven zorgen voor een snelle montage ter plaatse, los geplaatste afdekkingen maken snelle revisie en herindeling mogelijk.

Inclusief verbindingsschroeven en afdichtstroken.

Inclusief verbindingsschroeven en afdichtstroken.



Lichtbeton, glasvezel

Stamgegevens

Artikelnummer	7217870
Type	PLCS D090810
Omschrijving 1	Brandwerendkanaal EI90
Omschrijving 2	Hangende Montage
Fabrikant	OBO
Dimensie	1000x100x80
Kleur	grijs
Materiaal	Glasvezel lichtgewicht beton
Kleinste verkoop-eenheid	1
Eenheid van hoeveelheid	Meter
Gewicht	2460 kg
Eenheid gewicht	kg/100 m

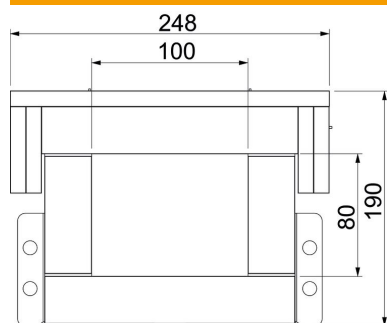
Technisch specificatieblad

Brandwerend kanaal PYROLINE® Con S PLC EI90

Artikelnummer: 7217870



Afmetingen



Lengte	1.000 mm
Maat B	248 mm
Maat b	100 mm
Afm. h	80 mm
Afm. H	190 mm

Technische gegevens

Aantal bevlambare zijden	4
Dekselbevestiging	los
Classificatie EI - installatiekanaal	90
Met perforatie	nee
Ommanteling	zonder
Materiaal van het isolatiemateriaal	Glasvezellichtbeton