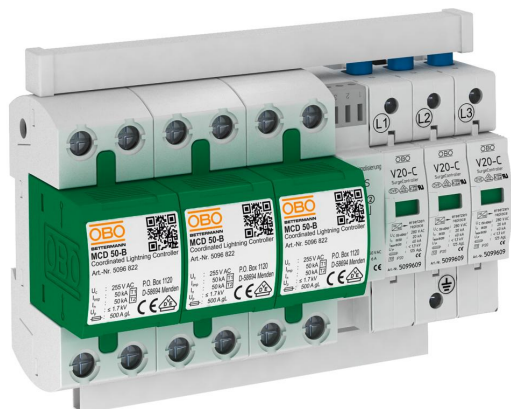


Technisch specificatieblad

Protection-Set MCD + V20 3-polig met potentiaalvrij signaal contact

Artikelnummer: 5089756



Protection Set, blikem- en overspanningsafleider type 1 + 2

- Afleidvermogen 100 kA 10/350 μ s BET getest
- Voorgemonteerd en aansluitklaar, incl. verbodingsbruggen, aansluitklemmen gemarkeerd
- Met extern signaal, potentiaalvrij maakcontact, voor functiebewaking
- Voor toepassing in TN-C-netwerksysteem

Opmerking: max. voorzekering (alleen nodig, wanneer in het netwerk niet al aanwezig) 125 A gL/gG.



Stamgegevens

Artikelnummer	5089756
Type	PS3-B+C TNC+FS
Omschrijving 1	Protection Set
Omschrijving 2	3-polig met FS
Fabrikant	OBO
Dimensie	255V
Kleinste verkoop-eenheid	1
Eenheid van hoeveelheid	Stuk
Gewicht	163 kg
Eenheid gewicht	kg/100 st.

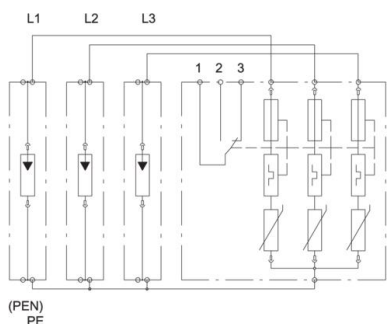
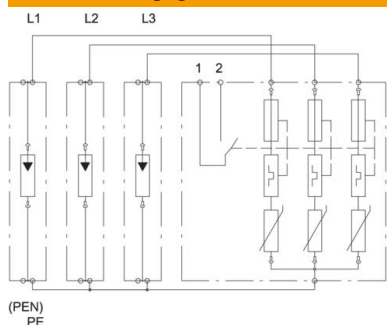
Technisch specificatieblad

Protection-Set MCD + V20 3-polig met potentiaalvrij signaal contact

Artikelnummer: 5089756



Technische gegevens



Afleidstroom (8/20 μ s) [totaal]	100 kA
Aanspreektijd	<25 ns
Uitblazend	nee
Uitvoering	3-polig met FS; 255V
Uitvoering van de polen	3
Inbouwbreedte in deeleenheden (TE, 17,5 mm)	10
Bedrijfstemperatuur max.	85 °C
Bedrijfstemperatuur min.	-40 °C
Bliksempiekstroom (10/350 μ s)	50 kA
Bliksempiekstroom (10/350) [totaal]	100 kA
Afstandssignalisatie	ja
Volgstroombusvermogen (eff) [N-PE]	25 kA
Volgstroombusvermogen Ieff	12,5
Maximale continuespanning (L-N)	255 V
Maximale continuespanning AC	255
Kortsluitvastheid	25 kA
Kortsluitvastheid bij maximale overstrombeveiliging aan de netzijde	25 kA
Doorsnede geleider vast (een-/meerdere) max.	50 mm ²
Doorsnede geleider vast (een-/meerdere) min.	10 mm ²
LPZ	0→2
Max. netzijdige overstrombeveiliging	125
Maximale voorverzekering	125 A
Maximale afleidstootstroom (8/20 μ s)	100 kA
Montagetype	DIN-rail 35 mm
Nominale afleidstootstroom (8/20 μ s)	50 kA
Nominale spanning AC (50/60 Hz)	230 V
Netvorm	TN-C
Aantal polen	3
Beschermingsgraad	IP20
Beschermingsniveau	$\leq 1,7$
Signalering op het apparaat	optisch
SPD volgens EN 61643-11	Type 1 + 2
SPD conform NEN-EN-IEC 61643-1	klasse I+II