

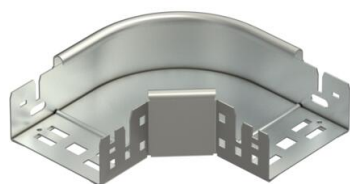
Technisch specificatieblad

90° bocht Magic 60 A2

Artikelnummer: 6041180



Bocht 90° met Magic-snelverbinding. Voor alle types kabelgoten met een zijhoogte van 60 mm.



A2 Roestvrij staal 1.4301

2B blank, nabehandeld

Stamgegevens

| | |
|--------------------------|------------------------|
| Artikelnummer | 6041180 |
| Type | RBM 90 610 A2 |
| Omschrijving 1 | Bocht 90° |
| Omschrijving 2 | met snelkoppeling |
| Fabrikant | OBO |
| Dimensie | 60x100 |
| Materiaal | Roestvast staal 1.4301 |
| Oppervlak | blank, nabehandeld |
| Oppervlaktenorm | |
| Kleinste verkoop-eenheid | 1 |
| Eenheid van hoeveelheid | Stuk |
| Gewicht | 65,7 kg |
| Eenheid gewicht | kg/100 st. |

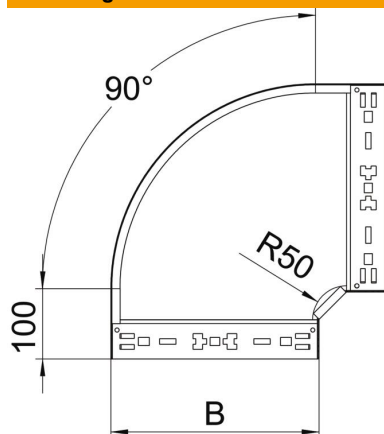
Technisch specificatieblad

90° bocht Magic 60 A2

Artikelnummer: 6041180



Afmetingen



| | |
|------------|---------|
| Breedte | 100 mm |
| Hoogte | 60 mm |
| Plaatdikte | 1,25 mm |
| Maat B | 100 mm |

Technische gegevens

| | |
|----------------------------------|-------------------------|
| Afbuiging (hoek) | 90° |
| Uitvoering verbinder | geïntegreerde verbinder |
| Functiebehoud | nee |
| Montagegat in bodem | nee |
| NATO Gatpatroon | nee |
| Richtingsverandering | Horizontaal |
| Roestvast staal, gebeitst | nee |
| Zijperforatie | nee |
| Verspanuitvoering | nee |
| Type verbinder kabeldraagsysteem | Klikbevestiging |