

Technisch specificatieblad

90° verticale bocht, dalend 110 FS

Artikelnummer: 7007350



Verticale bocht 90°, dalend, voor alle types kabelgoten met zijhoogte 110 mm. De verticale bocht wordt over het uiteinde van de kabelgoot geschoven en vastgeschroefd. Bevestigingsmateriaal moet afzonderlijk worden besteld.

CE

St Staal

FS sendzimir verzinkt

Stamgegevens

Artikelnummer	7007350
Type	RBV 110 F FS
Omschrijving 1	Verticale bocht 90°
Omschrijving 2	dalend
Fabrikant	OBO
Dimensie	110x100
Materiaal	Staal
Oppervlak	bandverzinkt
Oppervlaktenorm	DIN EN 10346
Kleinste verkoop-eenheid	1
Eenheid van hoeveelheid	Stuk
Gewicht	106,3 kg
Eenheid gewicht	kg/100 st.

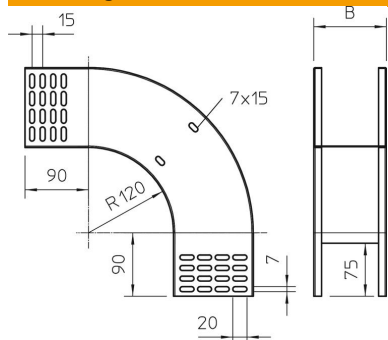
Technisch specificatieblad

90° verticale bocht, dalend 110 FS

Artikelnummer: 7007350



Afmetingen



Breedte	100 mm
Breedte	4 in
Hoogte	110 mm
Hoogte	4 in
Plaatdikte	1 mm
Maat B	100 mm

Technische gegevens

Afbuiging (hoek)	90°
Uitvoering verbinder	zonder verbinder
Functiebehoud	nee
Montagegat in bodem	nee
NATO Gat patroon	nee
Richtingsverandering	verticaal dalend
Roestvast staal, gebeitst	nee
Zijperforatie	nee
Verspanuitvoering	nee
Type verbinder kabeldraagsysteem	geschroefd