

Technisch specificatieblad

90° verticale bocht, dalend 110 FS

Artikelnummer: 7007358



Verticale bocht 90°, dalend, voor alle types kabelgoten met zijhoogte 110 mm. De verticale bocht wordt over het uiteinde van de kabelgoot geschoven en vastgeschroefd. Bevestigingsmateriaal moet afzonderlijk worden besteld.



St Staal

FS sendzimir verzinkt

Stamgegevens

| | |
|--------------------------|---------------------|
| Artikelnummer | 7007358 |
| Omschrijving 1 | Verticale bocht 90° |
| Omschrijving 2 | dalend |
| Fabrikant | OBO |
| Dimensie | 110x300 |
| Materiaal | Staal |
| Oppervlak | bandverzinkt |
| Oppervlakenorm | DIN EN 10346 |
| Kleinste verkoop-eenheid | 1 |
| Eenheid van hoeveelheid | Stuk |
| Gewicht | 141,6 kg |
| Eenheid gewicht | kg/100 st. |

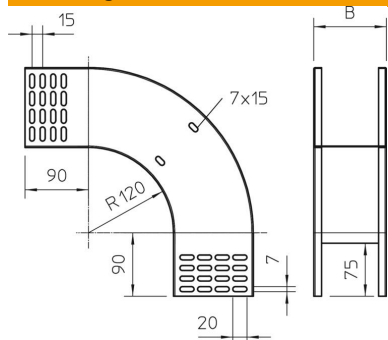
Technisch specificatieblad

90° verticale bocht, dalend 110 FS

Artikelnummer: 7007358



Afmetingen



| | |
|------------|--------|
| Breedte | 300 mm |
| Breedte | 12 in |
| Hoogte | 110 mm |
| Hoogte | 4 in |
| Plaatdikte | 1 mm |
| Maat B | 300 mm |

Technische gegevens

| | |
|----------------------------------|------------------|
| Afbuiging (hoek) | 90° |
| Uitvoering verbinder | zonder verbinder |
| Functiebehoud | nee |
| Montagegat in bodem | nee |
| NATO Gat patroon | nee |
| Richtingsverandering | verticaal dalend |
| Roestvast staal, gebeitst | nee |
| Zijperforatie | nee |
| Verspanuitvoering | nee |
| Type verbinder kabeldraagsysteem | geschroefd |