

Technisch specificatieblad

90° verticale bocht, dalend 60 FT

Artikelnummer: 7007056



Verticale bocht 90° in dalende uitvoering voor alle kabelgoottypen met een zijhoogte van 60 mm.
De verticale bocht wordt over het uiteinde van de kabelgoot geschoven en vastgeschroefd. Bevestigingsmateriaal moet afzonderlijk worden besteld.



St Staal

FT thermisch verzinkt

Stamgegevens

Artikelnummer	7007056
Type	RBV 610 F FT
Omschrijving 1	Verticale bocht 90°
Omschrijving 2	dalend
Fabrikant	OBO
Dimensie	60x100
Materiaal	Staal
Oppervlak	thermisch verzinkt
Oppervlaktenorm	DIN EN ISO 1461
Kleinste verkoop-eenheid	1
Eenheid van hoeveelheid	Stuk
Gewicht	66 kg
Eenheid gewicht	kg/100 st.

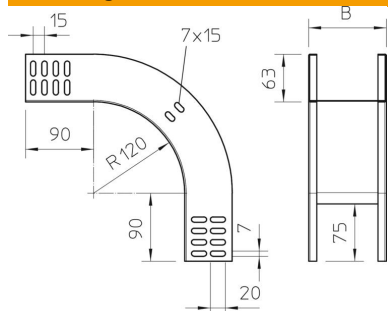
Technisch specificatieblad

90° verticale bocht, dalend 60 FT

Artikelnummer: 7007056



Afmetingen



Breedte	100 mm
Breedte	4 in
Hoogte	60 mm
Hoogte	2 in
Plaatdikte	1 mm
Maat B	100 mm

Technische gegevens

Afbuiging (hoek)	90°
Uitvoering verbinder	zonder verbinder
Functiebehoud	ja
Montagegat in bodem	nee
NATO Gat patroon	nee
Richtingsverandering	verticaal dalend
Roestvast staal, gebeitst	nee
Zijperforatie	nee
Verspanuitvoering	nee
Type verbinder kabeldraagsysteem	geschroefd