

Technisch specificatieblad

90° verticale bocht, dalend 60 FT

Artikelnummer: 7007060



Verticale bocht 90° in dalende uitvoering voor alle kabelgoottypen met een zijhoogte van 60 mm.
De verticale bocht wordt over het uiteinde van de kabelgoot geschoven en vastgeschroefd. Bevestigingsmateriaal moet afzonderlijk worden besteld.



St Staal

FT thermisch verzinkt

Stamgegevens

| | |
|--------------------------|---------------------|
| Artikelnummer | 7007060 |
| Type | RBV 615 F FT |
| Omschrijving 1 | Verticale bocht 90° |
| Omschrijving 2 | dalend |
| Fabrikant | OBO |
| Dimensie | 60x150 |
| Materiaal | Staal |
| Oppervlak | thermisch verzinkt |
| Oppervlakenorm | DIN EN ISO 1461 |
| Kleinste verkoop-eenheid | 1 |
| Eenheid van hoeveelheid | Stuk |
| Gewicht | 80 kg |
| Eenheid gewicht | kg/100 st. |

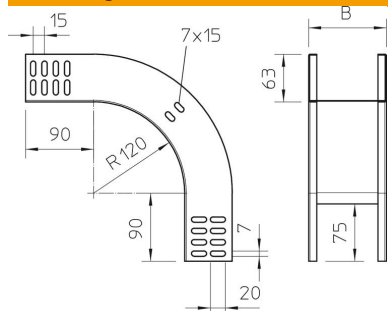
Technisch specificatieblad

90° verticale bocht, dalend 60 FT

Artikelnummer: 7007060



Afmetingen



| | |
|------------|--------|
| Breedte | 150 mm |
| Breedte | 6 in |
| Hoogte | 60 mm |
| Hoogte | 2 in |
| Plaatdikte | 1 mm |
| Maat B | 150 mm |

Technische gegevens

| | |
|----------------------------------|------------------|
| Afbuiging (hoek) | 90° |
| Uitvoering verbinder | zonder verbinder |
| Functiebehoud | ja |
| Montagegat in bodem | nee |
| NATO Gat patroon | nee |
| Richtingsverandering | verticaal dalend |
| Roestvast staal, gebeitst | nee |
| Zijperforatie | nee |
| Verspanuitvoering | nee |
| Type verbinder kabeldraagsysteem | geschroefd |