

Technisch specificatieblad

90° verticale bocht, dalend 85 FT

Artikelnummer: 7007275



Verticale bocht 90°, dalend, voor alle types kabelgoten met zijhoogte 85 mm. De verticale bocht wordt over het uiteinde van de kabelgoot geschoven en vastgeschroefd. Bevestigingsmateriaal moet afzonderlijk worden besteld.



St Staal

FT thermisch verzinkt

Stamgegevens

| | |
|--------------------------|---------------------|
| Artikelnummer | 7007275 |
| Type | RBV 820 F FT |
| Omschrijving 1 | Verticale bocht 90° |
| Omschrijving 2 | dalend |
| Fabrikant | OBO |
| Dimensie | 85x200 |
| Materiaal | Staal |
| Oppervlak | thermisch verzinkt |
| Oppervlaktenorm | DIN EN ISO 1461 |
| Kleinste verkoop-eenheid | 1 |
| Eenheid van hoeveelheid | Stuk |
| Gewicht | 104,2 kg |
| Eenheid gewicht | kg/100 st. |

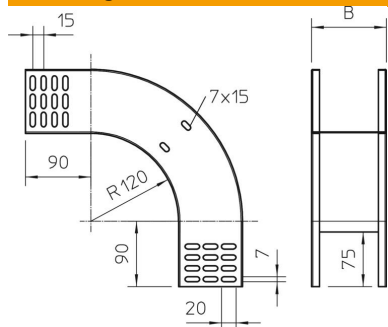
Technisch specificatieblad

90° verticale bocht, dalend 85 FT

Artikelnummer: 7007275



Afmetingen



| | |
|------------|--------|
| Breedte | 200 mm |
| Breedte | 8 in |
| Hoogte | 85 mm |
| Hoogte | 3 in |
| Plaatdikte | 1 mm |
| Maat B | 200 mm |

Technische gegevens

| | |
|----------------------------------|------------------|
| Afbuiging (hoek) | 90° |
| Uitvoering verbinder | zonder verbinder |
| Functiebehoud | nee |
| Montagegat in bodem | nee |
| NATO Gat patroon | nee |
| Richtingsverandering | verticaal dalend |
| Roestvast staal, gebeitst | nee |
| Zijperforatie | nee |
| Verspanuitvoering | nee |
| Type verbinder kabeldraagsysteem | geschroefd |