

Technisch specificatieblad

90° verticale bocht, dalend 85 FS

Artikelnummer: 7007286



Verticale bocht 90°, dalend, voor alle types kabelgoten met zijhoogte 85 mm. De verticale bocht wordt over het uiteinde van de kabelgoot geschoven en vastgeschroefd. Bevestigingsmateriaal moet afzonderlijk worden besteld.



St Staal

FS sendzimir verzinkt

Stamgegevens

Artikelnummer	7007286
Type	RBV 850 F FS
Omschrijving 1	Verticale bocht 90°
Omschrijving 2	dalend
Fabrikant	OBO
Dimensie	85x500
Materiaal	Staal
Oppervlak	bandverzinkt
Oppervlaktenorm	DIN EN 10346
Kleinste verkoop-eenheid	1
Eenheid van hoeveelheid	Stuk
Gewicht	157,1 kg
Eenheid gewicht	kg/100 st.

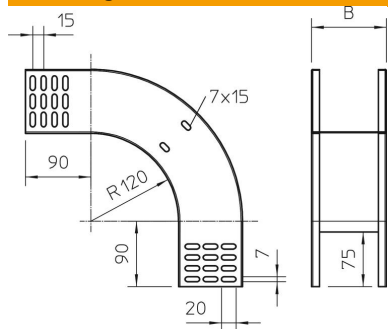
Technisch specificatieblad

90° verticale bocht, dalend 85 FS

Artikelnummer: 7007286



Afmetingen



Breedte	500 mm
Breedte	20 in
Hoogte	85 mm
Hoogte	3 in
Plaatdikte	1 mm
Maat B	500 mm

Technische gegevens

Afbuiging (hoek)	90°
Uitvoering verbinder	zonder verbinder
Functiebehoud	nee
Montagegat in bodem	nee
NATO Gat patroon	nee
Richtingsverandering	verticaal dalend
Roestvast staal, gebeitst	nee
Zijperforatie	nee
Verspanuitvoering	nee
Type verbinder kabeldraagsysteem	geschroefd