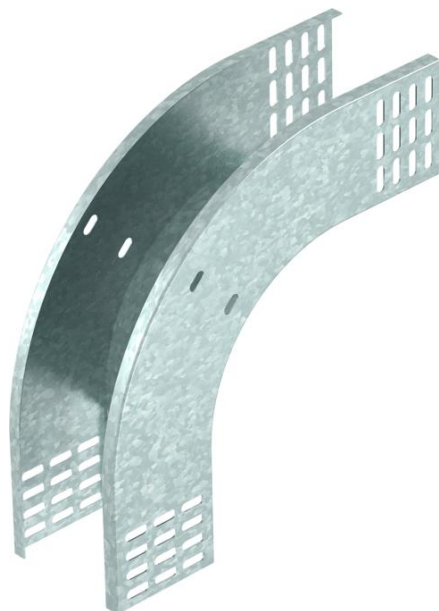


# Technisch specificatieblad

90° verticale bocht, dalend 85 FT

Artikelnummer: 7007287



Verticale bocht 90°, dalend, voor alle types kabelgoten met zijhoogte 85 mm. De verticale bocht wordt over het uiteinde van de kabelgoot geschoven en vastgeschroefd. Bevestigingsmateriaal moet afzonderlijk worden besteld.



**St** Staal

**FT** thermisch verzinkt

## Stamgegevens

Artikelnummer	7007287
Type	RBV 850 F FT
Omschrijving 1	Verticale bocht 90°
Omschrijving 2	dalend
Fabrikant	OBO
Dimensie	85x500
Materiaal	Staal
Oppervlak	thermisch verzinkt
Oppervlaktenorm	DIN EN ISO 1461
Kleinste verkoop-eenheid	1
Eenheid van hoeveelheid	Stuk
Gewicht	157,1 kg
Eenheid gewicht	kg/100 st.

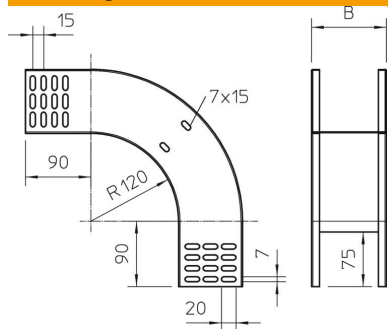
# Technisch specificatieblad

90° verticale bocht, dalend 85 FT

Artikelnummer: 7007287



## Afmetingen



Breedte	500 mm
Breedte	20 in
Hoogte	85 mm
Hoogte	3 in
Plaatdikte	1 mm
Maat B	500 mm

## Technische gegevens

Afbuiging (hoek)	90°
Uitvoering verbinder	zonder verbinder
Functiebehoud	nee
Montagegat in bodem	nee
NATO Gat patroon	nee
Richtingsverandering	verticaal dalend
Roestvast staal, gebeitst	nee
Zijperforatie	nee
Verspanuitvoering	nee
Type verbinder kabeldraagsysteem	geschroefd