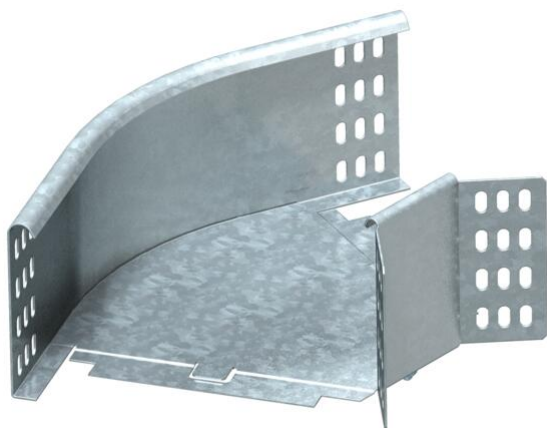


Technisch specificatieblad

45°-bocht 110 FS

Artikelnummer: 7000634



Bocht 45° horizontaal voor alle kabelgoottypen met een zijhoogte van 110 mm. Het hulpstuk wordt in ongemonteerde toestand geleverd. De hoekverbinder WKV 110 is bestemd voor bochten van 90° en moet dus worden aangepast tot 45°. Inclusief bijbehorend bevestigingsmateriaal.



St Staal

FS sendzimir verzinkt

Stamgegevens

Artikelnummer	7000634
Type	RB 45 110 FS
Omschrijving 1	Bocht 45°
Omschrijving 2	horizontaal, met hoekverbinder
Fabrikant	OBO
Dimensie	110x100
Materiaal	Staal
Oppervlak	bandverzinkt
Oppervlakenorm	DIN EN 10346
Kleinste verkoop-eenheid	1
Eenheid van hoeveelheid	Stuk
Gewicht	70 kg
Eenheid gewicht	kg/100 st.

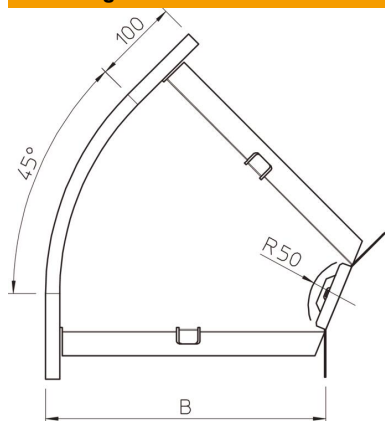
Technisch specificatieblad

45°-bocht 110 FS

Artikelnummer: 7000634



Afmetingen



Breedte	100 mm
Breedte	4 in
Hoogte	110 mm
Hoogte	4 in
Maat B	100 mm
Maat R	50 mm

Technische gegevens

Afbuiging (hoek)	45°
Uitvoering verbinder	meegeleverde verbinder
Functiebehoud	nee
Montagegat in bodem	nee
NATO Gatpatroon	nee
Richtingsverandering	Horizontaal
Roestvast staal, gebeitst	nee
Zijperforatie	nee
Verspanuitvoering	nee
Type verbinder kabeldraagsysteem	geschroefd