

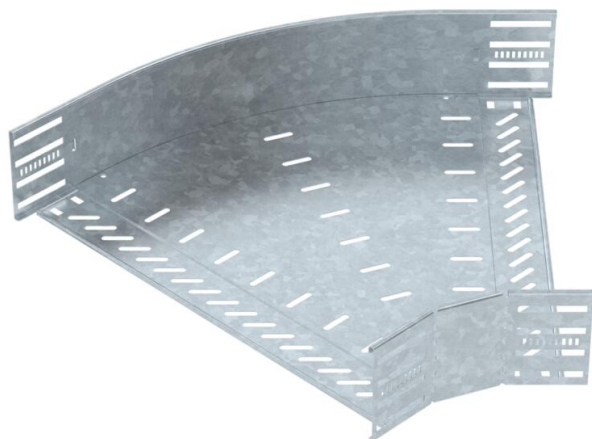
Technisch specificatieblad

45°-bocht 110 FT

Artikelnummer: 6036338



45°-bocht voor het maken van een horizontale aftakking, gevormd onderdeel voor klikbare en schroefbare kabelgoten, zijhoogte 110 mm Schroefloze montage met dubbele klemmen of schroefverbinding met lenskopschroeven FRS en combimoeren M6. Voor gebruik binnen en buiten. Bevestigingsmateriaal moet afzonderlijk worden besteld.



St Staal

FT thermisch verzinkt

Stamgegevens

Artikelnummer	6036338
Type	RB 45 150 FT
Omschrijving 1	Bocht 45°
Omschrijving 2	voor kabelgoot horizontaal
Fabrikant	OBO
Dimensie	110x500
Materiaal	Staal
Oppervlak	thermisch verzinkt
Oppervlakenorm	DIN EN ISO 1461
Kleinste verkoop-eenheid	1
Eenheid van hoeveelheid	Stuk
Gewicht	256,1 kg
Eenheid gewicht	kg/100 st.

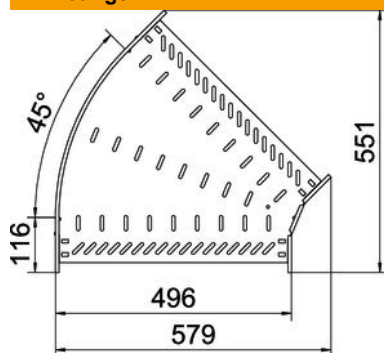
Technisch specificatieblad

45°-bocht 110 FT

Artikelnummer: 6036338



Afmetingen



Breedte	500 mm
Hoogte	110 mm
Plaatdikte	1 mm
Maat B	500 mm

Technische gegevens

Afbuiging (hoek)	45°
Uitvoering verbinder	geïntegreerde verbinder
Uitvoering	Bocht star
Functiebehoud	nee
Materiaaldikte bodemplaat	1 mm
Met bovenstuk	nee
Montagegat in bodem	ja
NATO Gat patroon	nee
Richtingsverandering	Horizontaal
Roestvast staal, gebeitst	nee
Zijperforatie	ja
Temperatuurbereik max.	120 °C
Temperatuurbereik min.	-20 °C
Verspanuitvoering	nee
Type verbinder kabeldraagsysteem	geschroefd/geklemd
Geadviseerd aantal schroeven	24 St.
Plaatdikte	1,25 mm