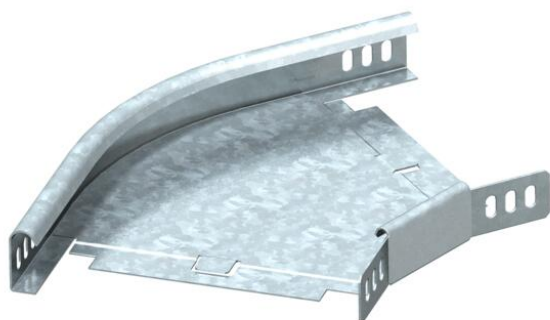


Technisch specificatieblad

45°-bocht 35 FT

Artikelnummer: 7065167



Bocht 45°, horizontaal, voor alle types kabelgoten met een zijhoogte van 35 mm. De hoekverbinder WKV 35 is bestemd voor bochten van 90° en moet dus worden aangepast tot 45°. Het hulpstuk wordt in ongemonteerde toestand geleverd. Inclusief bijbehorend bevestigingsmateriaal.



St Staal

FT thermisch verzinkt

Stamgegevens

Artikelnummer	7065167
Type	RB 45 315 FT
Omschrijving 1	Bocht 45°
Omschrijving 2	horizontaal, met hoekverbinder
Fabrikant	OBO
Dimensie	35x150
Materiaal	Staal
Oppervlak	thermisch verzinkt
Oppervlakenorm	DIN EN ISO 1461
Kleinste verkoop-eenheid	1
Eenheid van hoeveelheid	Stuk
Gewicht	55 kg
Eenheid gewicht	kg/100 st.

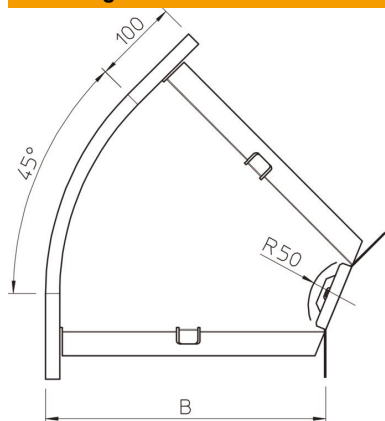
Technisch specificatieblad

45°-bocht 35 FT

Artikelnummer: 7065167



Afmetingen



Breedte	150 mm
Breedte	6 in
Hoogte	35 mm
Hoogte	1 in
Maat B	150 mm
Maat R	50 mm

Technische gegevens

Afbuiging (hoek)	45°
Uitvoering verbinder	meegeleverde verbinder
Uitvoering	Bocht star
Functiebehoud	nee
Montagegat in bodem	nee
NATO Gatenpatroon	nee
Richtingsverandering	Horizontaal
Roestvast staal, gebeitst	nee
Zijperforatie	nee
Temperatuurbereik max.	120 °C
Temperatuurbereik min.	-20 °C
Verspanuitvoering	nee
Type verbinder kabeldraagsysteem	geschroefd