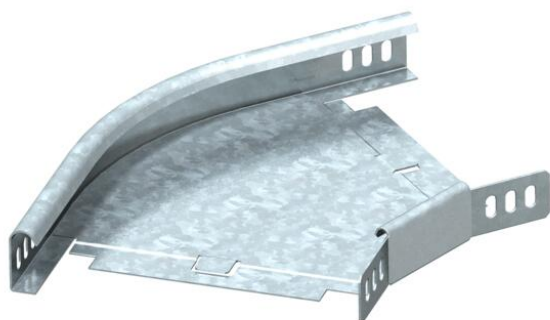


Technisch specificatieblad

45°-bocht 35 FT

Artikelnummer: 7065310



Bocht 45°, horizontaal, voor alle types kabelgoten met een zijhoogte van 35 mm. De hoekverbinder WKV 35 is bestemd voor bochten van 90° en moet dus worden aangepast tot 45°. Het hulpstuk wordt in ongemonteerde toestand geleverd. Inclusief bijbehorend bevestigingsmateriaal.



St Staal

FT thermisch verzinkt

Stamgegevens

| | |
|--------------------------|--------------------------------|
| Artikelnummer | 7065310 |
| Type | RB 45 330 FT |
| Omschrijving 1 | Bocht 45° |
| Omschrijving 2 | horizontaal, met hoekverbinder |
| Fabrikant | OBO |
| Dimensie | 35x300 |
| Materiaal | Staal |
| Oppervlak | thermisch verzinkt |
| Oppervlakenorm | DIN EN ISO 1461 |
| Kleinste verkoop-eenheid | 1 |
| Eenheid van hoeveelheid | Stuk |
| Gewicht | 97 kg |
| Eenheid gewicht | kg/100 st. |

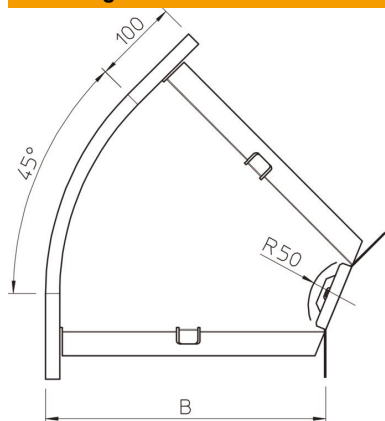
Technisch specificatieblad

45°-bocht 35 FT

Artikelnummer: 7065310



Afmetingen



| | |
|---------|--------|
| Breedte | 300 mm |
| Breedte | 12 in |
| Hoogte | 35 mm |
| Hoogte | 1 in |
| Maat B | 300 mm |
| Maat R | 50 mm |

Technische gegevens

| | |
|----------------------------------|------------------------|
| Afbuiging (hoek) | 45° |
| Uitvoering verbinder | meegeleverde verbinder |
| Uitvoering | Bocht star |
| Functiebehoud | nee |
| Montagegat in bodem | nee |
| NATO Gatenpatroon | nee |
| Richtingsverandering | Horizontaal |
| Roestvast staal, gebeitst | nee |
| Zijperforatie | nee |
| Temperatuurbereik max. | 120 °C |
| Temperatuurbereik min. | -20 °C |
| Verspanuitvoering | nee |
| Type verbinder kabeldraagsysteem | geschroefd |