

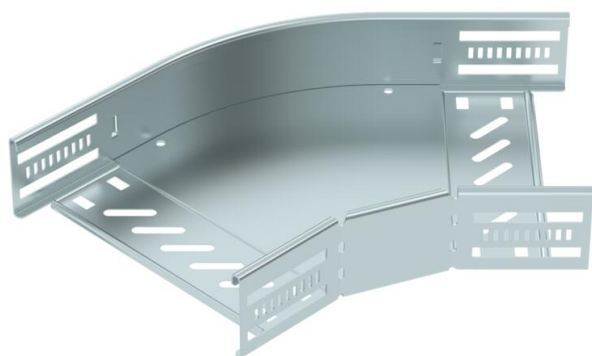
# Technisch specificatieblad

45° bocht 60 FS

Artikelnummer: 6036104



45°-bocht voor het maken van een horizontale aftakking, gevormd onderdeel voor klikbare en schroefbare kabelgoten, zijhoogte 60 mm Schroefloze montage met dubbele klemmen of schroefverbinding met lenskopschroeven FRS en combimoeren M6. Voor gebruik binnen. Bevestigingsmateriaal moet afzonderlijk worden besteld.



**St** Staal

**FS** sendzimir verzinkt

## Stamgegevens

Artikelnummer	6036104
Omschrijving 1	Bocht 45°
Omschrijving 2	voor kabelgoot horizontaal
Fabrikant	OBO
Dimensie	60x200
Materiaal	Staal
Oppervlak	bandverzinkt
Oppervlakenorm	DIN EN 10346
Kleinste verkoop-eenheid	1
Eenheid van hoeveelheid	Stuk
Gewicht	73 kg
Eenheid gewicht	kg/100 st.

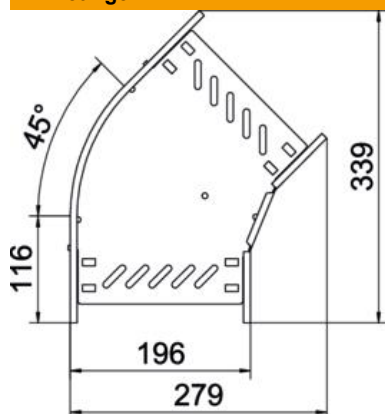
# Technisch specificatieblad

45° bocht 60 FS

Artikelnummer: 6036104



## Afmetingen



Breedte	200 mm
Hoogte	60 mm
Plaatdikte	0,8 mm
Maat B	200 mm

## Technische gegevens

Afbuiging (hoek)	45°
Uitvoering verbinder	geïntegreerde verbinder
Uitvoering	Bocht star
Functiebehoud	ja
Materiaaldikte bodemplaat	0,8 mm
Met bovenstuk	nee
Montagegat in bodem	ja
NATO Gat patroon	nee
Richtingsverandering	Horizontaal
Roestvast staal, gebeitst	nee
Zijperforatie	ja
Temperatuurbereik max.	120 °C
Temperatuurbereik min.	-20 °C
Verspanuitvoering	nee
Type verbinder kabeldraagsysteem	geschroefd/geklemd
Geadviseerd aantal schroeven	12 St.
Plaatdikte	1,25 mm