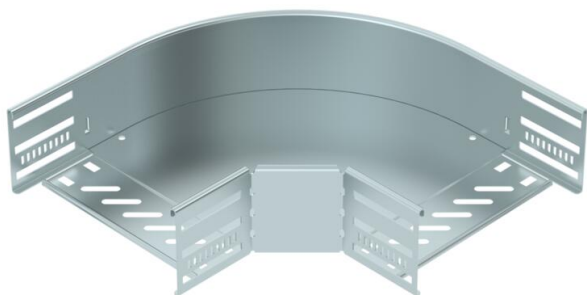


90°-bocht voor het maken van een horizontale aftakking, gevormd onderdeel voor klikbare en schroefbare kabelgoten, zijhoogte 85 mm Schroefloze montage met dubbele klemmen of schroefverbinding met lenskopschroeven FRS en combimoeren M6. Voor gebruik binnen. Bevestigingsmateriaal moet afzonderlijk worden besteld.



St Staal

FS sendzimir verzinkt

Stamgegevens

| | |
|--------------------------|----------------------------|
| Artikelnummer | 6036702 |
| Type | RB 90 820 FS |
| Omschrijving 1 | Bocht 90° |
| Omschrijving 2 | voor kabelgoot horizontaal |
| Fabrikant | OBO |
| Dimensie | 85x200 |
| Materiaal | Staal |
| Oppervlak | bandverzinkt |
| Oppervlaktenorm | DIN EN 10346 |
| Kleinste verkoop-eenheid | 1 |
| Eenheid van hoeveelheid | Stuk |
| Gewicht | 116,8 kg |
| Eenheid gewicht | kg/100 st. |

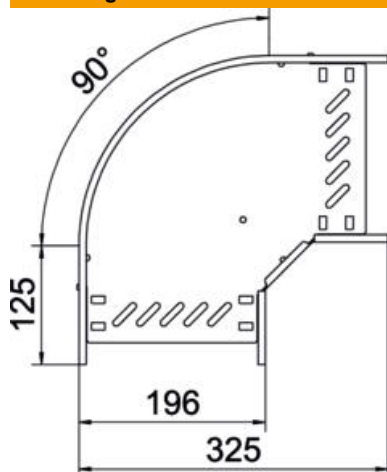
Technisch specificatieblad

90°-bocht 85 FS

Artikelnummer: 6036702



Afmetingen



| | |
|------------|--------|
| Breedte | 200 mm |
| Hoogte | 85 mm |
| Plaatdikte | 0,8 mm |
| Maat B | 200 mm |
| Maat R | 50 mm |

Technische gegevens

| | |
|----------------------------------|-------------------------|
| Afbuiging (hoek) | 90° |
| Uitvoering verbinder | geïntegreerde verbinder |
| Uitvoering | Bocht star |
| Functiebehoud | nee |
| Materiaaldikte bodemplaat | 0,8 mm |
| Met bovenstuk | nee |
| Montagegat in bodem | ja |
| NATO Gatenspatroon | nee |
| Richtingsverandering | Horizontaal |
| Roestvast staal, gebeitst | nee |
| Zijperforatie | ja |
| Temperatuurbereik max. | 120 °C |
| Temperatuurbereik min. | -20 °C |
| Verspanuitvoering | nee |
| Type verbinder kabeldraagsysteem | geschroefd/geklemd |
| Geadviseerd aantal schroeven | 16 St. |
| Plaatdikte | 1,25 mm |