

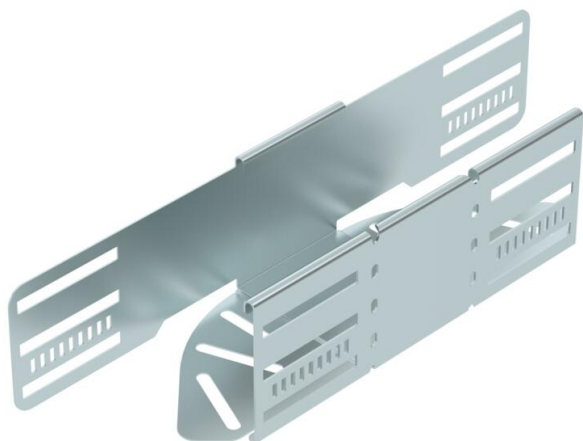
Technisch specificatieblad

Bocht in hoek verstelbaar 85 FS

Artikelnummer: 6037200



In hoek verstelbare bocht voor het maken van een horizontale aftakking, gevormd onderdeel voor klik- en schroefbare kabelgoten zijhoogte 85 mm. Instelbare hoek 0 - 90°. Schroefloze montage met dubbele klemmen of schroefverbinding met lenskopschroeven FRS en combimoeren M6. Voor gebruik binnen. Bevestigingsmateriaal moet afzonderlijk worden besteld.



St Staal

FS sendzimir verzinkt

Stamgegevens

Artikelnummer	6037200
Type	RB W 810 FS
Omschrijving 1	Verstelbare bocht
Omschrijving 2	horizontaal
Fabrikant	OBO
Dimensie	85x100
Materiaal	Staal
Oppervlak	bandverzinkt
Oppervlaktenorm	DIN EN 10346
Kleinste verkoop-eenheid	1
Eenheid van hoeveelheid	Stuk
Gewicht	53 kg
Eenheid gewicht	kg/100 st.

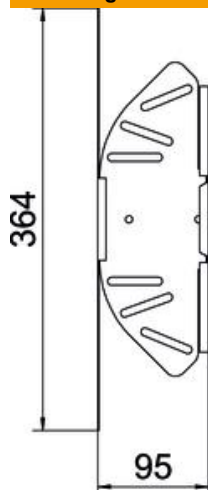
Technisch specificatieblad

Bocht in hoek verstelbaar 85 FS

Artikelnummer: 6037200



Afmetingen



Breedte	100 mm
Hoogte	85 mm
Plaatdikte	1 mm
Maat B	100 mm
Maat L	364 mm
Maat R	50 mm

Technische gegevens

Af buiging (hoek)	verstelbaar
Uitvoering verbinder	geïntegreerde verbinder
Uitvoering	Scharnierbocht_compleet
Functiebehoud	nee
Materiaaldikte bodemplaat	1 mm
Met bovenstuk	nee
Montagegat in bodem	ja
NATO Gat patroon	nee
Richtingsverandering	Horizontaal
Roestvast staal, gebeitst	nee
Zijperforatie	ja
Temperatuurbereik max.	120 °C
Temperatuurbereik min.	-20 °C
Verspanuitvoering	nee
Type verbinder kabeldraagsysteem	geschroefd/geklemd
Geadviseerd aantal schroeven	14 St.
Plaatdikte	1,25 mm