

# Technisch specificatieblad

## Apparatuurdrager Rauduo GT40105 2-voudig

Artikelnummer: 6132171



Apparatuurdrager met 2-voudige Schuko-contactdoos voor het kanaalsysteem Rauduo.  
Om op het bodemdeel van het kanaalsysteem te klikken.



**PVC** Polyvinylchloride

### Stamgegevens

Artikelnummer	6132171
Type	RD 2GT40105 rws
Omschrijving 1	Apparatuurdrager
Omschrijving 2	RAUDUO 40x105 2v wcd 9010
Fabrikant	OBO
Kleur	zuiver wit; RAL 9010
Materiaal	Polyvinylchloride
Kleinste verkoop-eenheid	1
Eenheid van hoeveelheid	Stuk
Gewicht	17,4 kg
Eenheid gewicht	kg/100 st.

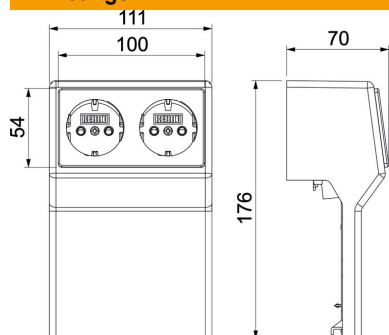
# Technisch specificatieblad

Apparatuurdrager Rauduo GT40105 2-voudig

Artikelnummer: 6132171



## Afmetingen



Lengte	62 mm
Breedte	112 mm
Hoogte	175 mm

## Technische gegevens

Aantal eenheden	1
Uitrusting	2xSCHUKO-contactdoos
Decor	zonder
Halogeenvrij	nee
Montagetype installatieapparatuur	Prefab