

Technisch specificatieblad

Apparatuurdrager Rauduo GTK40105 2-voudig

Artikelnummer: 6132304



Apparatuurdrager met 2-voudige Schuko-contactdoos met verhoogde aanraakbeveiliging voor het kanaalsysteem Rauduo. Om op het bodemdeel van het kanaalsysteem te klikken.



PVC Polyvinylchloride

Stamgegevens

Artikelnummer	6132304
Type	RD 2GTK40105 rws
Omschrijving 1	Apparatuurdrager 2-voudig
Omschrijving 2	met kinderbeveiliging
Fabrikant	OBO
Dimensie	62x112x175
Kleur	zuiver wit; RAL 9010
Materiaal	Polyvinylchloride
Kleinste verkoop-eenheid	1
Eenheid van hoeveelheid	Stuk
Gewicht	17,4 kg
Eenheid gewicht	kg/100 st.

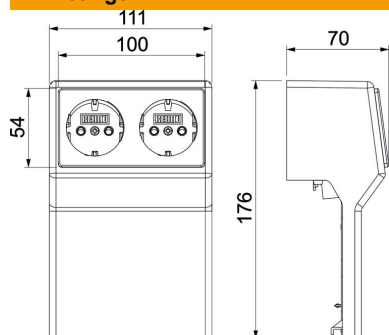
Technisch specificatieblad

Apparatuurdrager Rauduo GTK40105 2-voudig

Artikelnummer: 6132304



Afmetingen



Lengte	62 mm
Breedte	112 mm
Hoogte	175 mm