

Technisch specificatieblad

Scharnierbochtelement, verticaal 60 FS

Artikelnummer: 7005369



Scharnierbochtelement, verticaal, voor alle types kabelgoten met een zijhoogte van 60 mm.
Scharnierverbinders RGV 60 moeten afzonderlijk worden besteld.
RGV 60 en zeskantbouten SKS 8x16 moeten apart besteld worden.



CE

St Staal

FS sendzimir verzinkt

Stamgegevens

Artikelnummer	7005369
Omschrijving 1	Scharnierbochtelement
Omschrijving 2	verticaal
Fabrikant	OBO
Dimensie	60x300
Materiaal	Staal
Oppervlak	bandverzinkt
Oppervlaktenorm	DIN EN 10346
Kleinste verkoop-eenheid	1
Eenheid van hoeveelheid	Stuk
Gewicht	80,4 kg
Eenheid gewicht	kg/100 st.

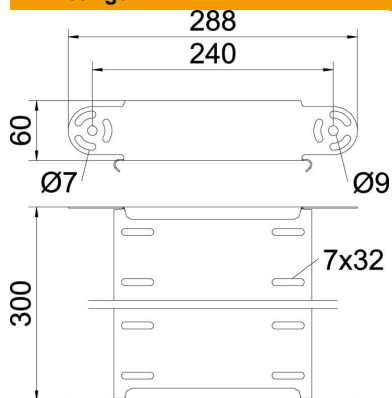
Technisch specificatieblad

Scharnierbochtelement, verticaal 60 FS



Artikelnummer: 7005369

Afmetingen



Breedte	300 mm
Breedte	12 in
Hoogte	60 mm
Hoogte	2 in
Plaatdikte	1 mm
Maat B	300 mm

Technische gegevens

Afbuiging (hoek)	verstelbaar
Uitvoering verbinder	zonder verbinder
Uitvoering	Scharnierbochtelement
Functiebehoud	ja
Montagegat in bodem	nee
NATO Gat patroon	nee
Richtingsverandering	verticaal stijgend/dalend
Roestvast staal, gebeitst	nee
Zijperforatie	nee
Verspanuitvoering	nee
Type verbinder kabeldraagsysteem	geschroefd