

# Technisch specificatieblad

## Combibeveiliging TELE 4-C voor ISDN RJ45

Artikelnummer: 5081982



Datakabelbeveiligingsapparaat voor analoge telecommunicatiesystemen

- In aluminium behuizing
- Met tweetraps beveiligingsschakeling
- Eenvoudige montage
- Incl. 150 mm aansluitkabel met RJ11 resp. RJ45-stekkers
- Geoptimaliseerde bandbreedte voor TK-systemen
- DIN-railmontage met toebehoren DLS-BS (5082 38 2)



Toepassing: voor analoge telecommunicatiesystemen

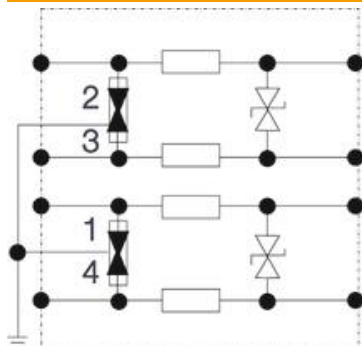
- In aluminium behuizing
- Eenvoudige montage op rail of op eindapparaat
- Incl. 150 mm aansluitkabel met RJ411-stekkers
- Geoptimaliseerde bandbreedte voor TK-systemen



### Stamgegevens

|                          |                      |
|--------------------------|----------------------|
| Artikelnummer            | 5081982              |
| Type                     | RJ45-TELE 4-C        |
| Omschrijving 1           | Combibeveiliging     |
| Omschrijving 2           | voor analoge telecom |
| Fabrikant                | OBO                  |
| Dimensie                 | 170V                 |
| Kleinste verkoop-eenheid | 1                    |
| Eenheid van hoeveelheid  | Stuk                 |
| Gewicht                  | 14 kg                |
| Eenheid gewicht          | kg/100 st.           |

### Technische gegevens



|   |                                |
|---|--------------------------------|
| Aantal polen                                      | 4                              |
| Uitvoering  | Combinatiebeveiliging, 4 aders |
| Invoegdemping (insertion loss)                    | ≤3 dB                          |
| Aarding via:                                      | Aansluitleiding                |
| Totale afleidstroom (10/350)                      | 1,5                            |
| Totale afleidstroom (8/20)                        | 4 kA                           |
| Grensfrequentie                                   | 12 MHz                         |
| Maximale continuespanning AC                      | 120                            |
| Maximale continuespanning DC                      | 170                            |
| Isolatieweerstand                                 | > 34 MΩ                        |
| Capaciteit (ader-ader)                            | <500 pF                        |
| Capaciteit (ader-aarde)                           | <20 pF                         |
| Kategorie   | Typ 1+2+3 / D1+C2+C1           |
| LPZ   | 0→3                            |
| Montagetype                                       | connector/kabeladapter         |
| Nominale belastingsstroom AC                      | 0,2                            |
| Nominale belastingsstroom DC                      | 0,3 A                          |
| Testnorm  | IEC 61643-21                   |
| Beschermingsgraad                                 | IP40                           |
| Beschermingsniveau ader - ader                    | <300 V                         |
| Beschermingsniveau ader - aarde                   | <600 V                         |
| Beschermingsniveau ader - aarde bij 1kV/μs (C3)   | <245                           |
| Standaard weerstand per ader                      | 8,2 Ω ± 10 %                   |
| Signalering op het apparaat                       | zonder                         |
| SPD conform NEN-EN-IEC 61643-21                   | klasse I+II+III / D1+C2+C1     |
| Steeksysteem                                      | RJ45                           |
| Piekstroombestendigheid ader - ader               | C1: 1 kV / 0,5 kA (8/20)       |
| Piekstroombestendigheid ader - aarde              | C2: 2 kV / 1 kA (8/20)         |
| Temperatuurbereik max.                            | 80 °C                          |
| Temperatuurbereik min.                            | -40 °C                         |
| Kabeltype voor overspanningsbeveiligingsapparaten | Telecommunicatiekabel          |