

Technisch specificatieblad

Fijnbeveiliging TELE 4-F voor ISDN RJ45

Artikelnummer: 5081984



Datakabelbeveiligingsapparaat voor analoge telecommunicatiesystemen

- In aluminium behuizing
- Met tweetraps beveiligingsschakeling
- Eenvoudige montage
- Incl. 150 mm aansluitkabel met RJ11 resp. RJ45-stekkers
- Geoptimaliseerde bandbreedte voor TK-systemen
- DIN-railmontage met toebehoren DLS-BS (5082 38 2)



Toepassing: voor analoge telecommunicatiesystemen

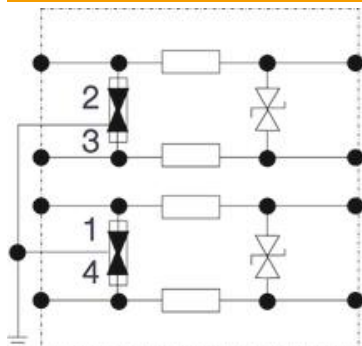
- In aluminium behuizing
- Eenvoudige montage op rail of op eindapparaat
- Incl. 150 mm aansluitkabel met RJ411-stekkers
- Geoptimaliseerde bandbreedte voor TK-systemen



Stamgegevens

Artikelnummer	5081984
Type	RJ45-TELE 4-F
Omschrijving 1	Fijnbeveiliging
Omschrijving 2	voor analoge telecom
Fabrikant	OBO
Dimensie	170V
Kleinste verkoop-eenheid	1
Eenheid van hoeveelheid	Stuk
Gewicht	14 kg
Eenheid gewicht	kg/100 st.

Technische gegevens



Aantal polen	4
Uitvoering	Fijnbeveiliging, 4 aders
Invoegdemping (insertion loss)	≤3 dB
Aarding via:	Aansluitleiding
Totale afleidstroom (8/20)	4 kA
Grensfrequentie	18 MHz
Maximale continuespanning AC	120
Maximale continuespanning DC	170
Isolati weerstand	> 34 MΩ
Capaciteit (ader-ader)	<500 pF
Capaciteit (ader-aarde)	<20 pF
Kategorie	Typ 2+3 / C2+C1
LPZ	1→3
Montagetype	connector/kabeladapter
Nominale belastingsstroom AC	0,2
Nominale belastingsstroom DC	0,3 A
Testnorm	IEC 61643-21
Beschermingsgraad	IP40
Beschermingsniveau ader - ader	<300 V
Beschermingsniveau ader - aarde	<600 V
Beschermingsniveau ader - aarde bij 1kV/μs (C3)	<245
Standaard weerstand per ader	2,2 Ω ± 10 %
Signalering op het apparaat	zonder
SPD conform NEN-EN-IEC 61643-21	klasse II+III / C2+C1
Steekstelsysteem	RJ45
Piekstroombestendigheid ader - ader	C1: 1 kV / 0,5 kA (8/20)
Piekstroombestendigheid ader - aarde	C2: 2 kV / 1 kA (8/20)
Temperatuurbereik max.	80 °C
Temperatuurbereik min.	-40 °C
Kabeltype voor overspanningsbeveiligingsapparaten	Telecommunicatiekabel