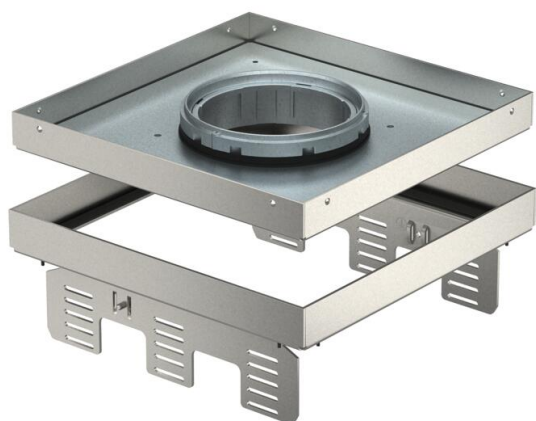


Technisch specificatieblad

Nivelleerbare cassette voor tubus, RKFNUZD3, roestvast staal

Artikelnummer: 7409380



Nivelleerbare en van de vloer ontkoppelde cassette met nominale grootte 9, voor tubus, voor de inbouw van apparatuur in droog of nat onderhouden vloeren in binnenopstelling, voor montage in de vloerdozen UZD250-3 of UZD350-3, telkens in combinatie met een montagedeksel DUG..9 of in de UGD250-3/9 of UGD350-3/9. De montage wordt via nivelleerhoeken (afzonderlijk te bestellen) uitgevoerd in het aluminium frame van de vloerdozen.

Nivelleerbare cassette met tubus, 3-kanaals. Er kunnen 3 APMT5-afdekplaten worden geïnstalleerd. Voor de inbouw van 3 universele dragers UT4 voor 9 separate installatie-apparaten met draagring/draagbeugel of 12 Module 45-apparaten.



A2 Roestvrij staal 1.4301

Stamgegevens

Artikelnummer	7409380
Type	RKFNUZD3 9VS25
Omschrijving 1	Vierkante cassette
Omschrijving 2	voor tubus
Fabrikant	OBO
Dimensie	243x243mm
Materiaal	Roestvast staal 1.4301
Kleinste verkoop-eenheid	1
Eenheid van hoeveelheid	Stuk
Gewicht	346 kg
Eenheid gewicht	kg/100 st.

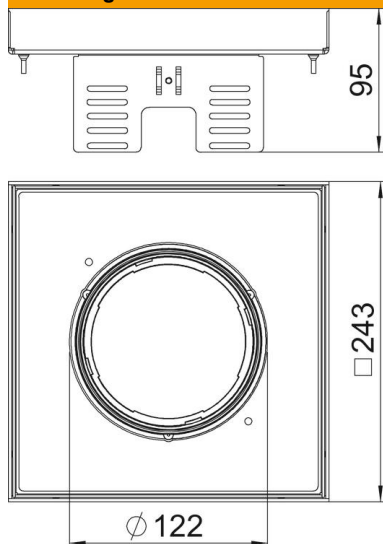
Technisch specificatieblad

Nivelleerbare cassette voor tubus, RKFNUZD3, roestvast staal

Artikelnummer: 7409380



Afmetingen



Lengte	243 mm
Breedte	243 mm
Hoogte	95 mm
Afm. h	95 mm

Technische gegevens

Aantal inbouwbare apparaten	12
Aantal leidinguitlaten	1
Uitvoering	vierkant
Uitvoering leidinguitlaat	Verzinkbare tubus
Vloeronderhoud	nat
Ontkoppelbaar	ja
Vloerhoogte min.	110 mm
Geschikt voor inbouw in dubbele vloer	ja
Geschikt voor inbouw in holle vloer	ja
Geschikt voor vloerdoos	250/350
Apparatuurdrager voor opname van inbouwdozen	nee
Lengte inbouwmaat	244 mm
Nominale maat voor inbouweenheden	9
Beschermingsgraad (IP) in gebruikte situatie	IP20
Beschermingsgraad (IP) in niet gebruikte situatie	IP40
Beschermingsgraad IK-code	IK10
Heavy-duty uitvoering	nee
Type inbouwsysteem	UT4
Verticale last, groot oppervlak	tot 5.000 N
Toelatingen	VDE
Dikte vloerbedekking	25 mm