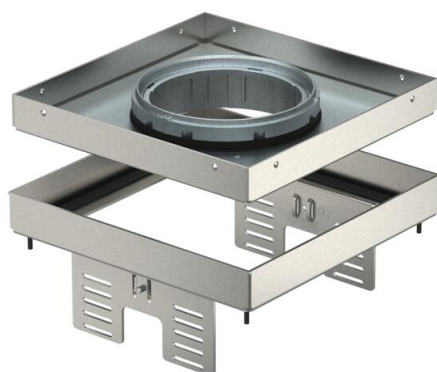


Technisch specificatieblad

Nivelleerbare cassette voor tubus, RKFNUZD3, roestvast staal

Artikelnummer: 7409374



Nivelleerbare en van de vloer ontkoppelde cassette met nominale grootte 4, voor tubus, voor de inbouw van apparatuur in droog of nat onderhouden vloeren in binnenopstelling, voor montage in de vloerdozen UZD250-3 of UZD350-3, telkens in combinatie met een montagedeksel DUG../4 of in de UGD250-3/4 of UGD350-3/4. De montage wordt via nivelleerhoeken (afzonderlijk te bestellen) uitgevoerd in het aluminium frame van de vloerdozen.

Nivelleerbare cassette met tubus, 2-kanaals. Er kunnen 2 APMT2-afdekplaten worden geïnstalleerd. Voor de inbouw van 2 universele dragers UT3 voor 4 separate installatie-apparaten met draagring/draagbeugel of 6 Module 45-apparaten.



A2 Roestvrij staal 1.4301

Stamgegevens

| | |
|--------------------------|------------------------|
| Artikelnummer | 7409374 |
| Type | RKFN2 UZD3 4VS25 |
| Omschrijving 1 | Vierkante cassette |
| Omschrijving 2 | voor tubus |
| Fabrikant | OBO |
| Dimensie | 200x200mm |
| Materiaal | Roestvast staal 1.4301 |
| Kleinste verkoop-eenheid | 1 |
| Eenheid van hoeveelheid | Stuk |
| Gewicht | 202 kg |
| Eenheid gewicht | kg/100 st. |

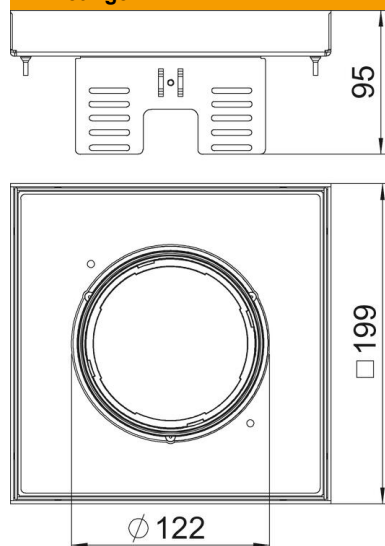
Technisch specificatieblad

Nivelleerbare cassette voor tubus, RKFNUZD3, roestvast
staal

Artikelnummer: 7409374



Afmetingen



| | |
|---------|--------|
| Lengte | 199 mm |
| Breedte | 199 mm |
| Hoogte | 95 mm |
| Afm. h | 95 mm |

Technische gegevens

| | |
|---|-------------------|
| Aantal inbouwbare apparaten | 6 |
| Aantal leidinguitlaten | 1 |
| Uitvoering | vierkant |
| Uitvoering leidinguitlaat | Verzinkbare tubus |
| Vloeronderhoud | nat |
| Ontkoppelbaar | ja |
| Vloerhoogte min. | 110 mm |
| Geschikt voor inbouw in dubbele vloer | ja |
| Geschikt voor inbouw in holle vloer | ja |
| Geschikt voor vloerdoos | 250/350 |
| Apparatuurdrager voor opname van inbouwdozen | nee |
| Lengte inbouwmaat | 201 mm |
| Nominale maat voor inbouweenheden | 4 |
| Beschermingsgraad (IP) in gebruikte situatie | IP20 |
| Beschermingsgraad (IP) in niet gebruikte situatie | IP40 |
| Beschermingsgraad IK-code | IK10 |
| Heavy-duty uitvoering | nee |
| Type inbouwsysteem | UT3 |
| Verticale last, groot oppervlak | tot 5.000 N |
| Toelatingen | VDE |
| Dikte vloerbedekking | 25 mm |