

# Technisch specificatieblad

Nivelleerbare cassette voor tubus, RKFR, roestvast staal

Artikelnummer: 7409422



Nivelleerbare cassette met nominale grootte R4 voor tubus voor de inbouw in droog of nat onderhouden vloeren in binnenopstelling.  
Nivelleerbare cassette met tubus, 2-kanaals. Er kunnen 2 APMT2-afdekplaten worden geïnstalleerd. Voor de inbouw van 2 universele dragers UT3 voor 4 separate installatie-apparaten met draagring/draagbeugel of 6 Module 45-apparaten.



A2 Roestvast staal

## Stamgegevens

Artikelnummer	7409422
Type	RKFR2 4 V20
Omschrijving 1	Ronde cassette
Omschrijving 2	voor tubus
Fabrikant	OBO
Dimensie	Ø215mm
Materiaal	Roestvast staal 1.4301
Kleinste verkoop-eenheid	1
Eenheid van hoeveelheid	Stuk
Gewicht	220 kg
Eenheid gewicht	kg/100 st.

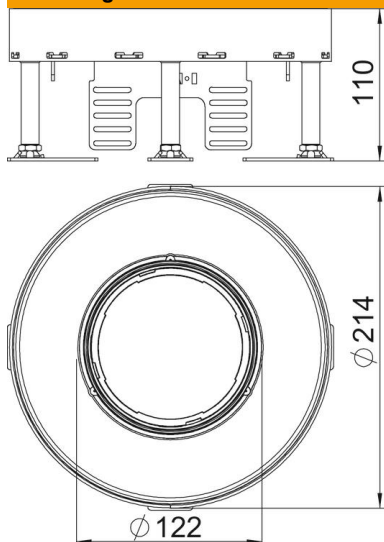
# Technisch specificatieblad

Nivelleerbare cassette voor tubus, RKFR, roestvast staal

Artikelnummer: 7409422



## Afmetingen



Lengte	214 mm
Breedte	214 mm

## Technische gegevens

Aantal inbouwbare apparaten	6
Aantal inbouwdozen	2
Aantal leidinguitlaten	1
Uitvoering	Rond
Uitvoering leidinguitlaat	Verzinkbare tubus
Vloeronderhoud	nat
Ontkoppelbaar	nee
Vloerhoogte max.	155 mm
Vloerhoogte min.	110 mm
Geschikt voor inbouw in dubbele vloer	ja
Geschikt voor inbouw in holle vloer	ja
Geschikt voor vloerdoos	250/350
Apparatuurdrager voor opname van inbouwdozen	ja
Nominale maat voor inbouw-eenheden	R4
Nivelleerbereik max.	155 mm
Nivelleerbereik min.	110 mm
Beschermingsgraad (IP) in gebruikte situatie	IP20
Beschermingsgraad (IP) in niet gebruikte situatie	IP40
Beschermingsgraad IK-code	IK10
Heavy-duty uitvoering	nee
Type inbouwsysteem	UT3
Verticale last, groot oppervlak	tot 10.000 N
Verticale last, klein oppervlak	tot 3.000 N
Toelatingen	VDE
Dikte vloerbedekking	20 mm