

Technisch specificatieblad

Nivelleerbare cassette voor tubus, RKFR, roestvast staal

Artikelnummer: 7409428



Nivelleerbare cassette met nominale grootte R7 voor tubus voor de inbouw in droog of nat onderhouden vloeren in binnenopstelling.

Er kunnen 2 APMT2-afdekplaten en één APMT5-afdekplaat worden geïnstalleerd. Voor de inbouw van 2 universele dragers UT3 en één UT4 voor 7 separate installatie-apparaten met draagring/draagbeugel of 10 Module 45-apparaten.



A2 Roestvast staal

Stamgegevens

Artikelnummer	7409428
Type	RKFR2 7 V25
Omschrijving 1	Ronde cassette
Omschrijving 2	voor tubus
Fabrikant	OBO
Dimensie	Ø275mm
Materiaal	Roestvast staal 1.4301
Kleinste verkoop-eenheid	1
Eenheid van hoeveelheid	Stuk
Gewicht	325 kg
Eenheid gewicht	kg/100 st.

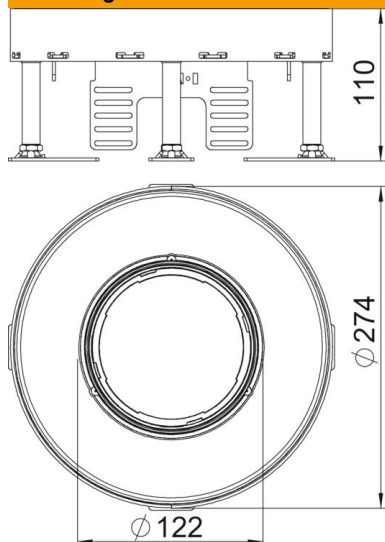
Technisch specificatieblad

Nivelleerbare cassette voor tubus, RKFR, roestvast staal

Artikelnummer: 7409428



Afmetingen



Lengte	274 mm
Breedte	274 mm

Technische gegevens

Aantal inbouwbare apparaten	10
Aantal inbouwdozen	3
Aantal leidinguitlaten	1
Uitvoering	Rond
Uitvoering leidinguitlaat	Verzinkbare tubus
Vloeronderhoud	nat
Ontkoppelbaar	nee
Vloerhoogte max.	155 mm
Vloerhoogte min.	110 mm
Geschikt voor inbouw in dubbele vloer	ja
Geschikt voor inbouw in holle vloer	ja
Geschikt voor vloerdoos	350
Apparatuurdrager voor opname van inbouwdozen	ja
Nominale maat voor inbouweenheden	R7
Nivelleerbereik max.	155 mm
Nivelleerbereik min.	110 mm
Beschermingsgraad (IP) in gebruikte situatie	IP20
Beschermingsgraad (IP) in niet gebruikte situatie	IP40
Beschermingsgraad IK-code	IK10
Heavy-duty uitvoering	nee
Type inbouwsysteem	UT3 / UT4
Verticale last, groot oppervlak	tot 5.000 N
Verticale last, klein oppervlak	tot 3.000 N
Toelatingen	VDE
Dikte vloerbedekking	25 mm