

Technisch specificatieblad

Nivelleerbare cassette voor tubus, RKFRNUZD3, roestvast staal

Artikelnummer: 7409448



Nivelleerbare en van de vloer ontkoppelde cassette met nominale grootte R7, voor tubus, voor de inbouw van apparatuur in droog of nat onderhouden vloeren in binnenopstelling, voor montage in de vloerdozen UZD350-3, telkens in combinatie met een montagegedeksel DUG350-3R7 of UGD350-3R7. De montage wordt via nivelleerhoeken (afzonderlijk te bestellen) uitgevoerd in het aluminium frame van de vloerdozen.

Nivelleerbare cassette met snoeruitgang, 3-kanaals. Er kunnen 2 APMT2-afdekplaten en één APMT5-afdekplaat worden geïnstalleerd. Voor de inbouw van 2 universele dragers UT3 en één UT4 voor 7 separate installatie-apparaten met draagring/draagbeugel of 10 Module 45-apparaten.



A2 Roestvast staal

Stamgegevens

| | |
|--------------------------|------------------------|
| Artikelnummer | 7409448 |
| Type | RKFRN2UZD3R7VS25 |
| Omschrijving 1 | Ronde cassette |
| Omschrijving 2 | voor tubus |
| Fabrikant | OBO |
| Dimensie | Ø275mm |
| Materiaal | Roestvast staal 1.4301 |
| Kleinste verkoop-eenheid | 1 |
| Eenheid van hoeveelheid | Stuk |
| Gewicht | 276 kg |
| Eenheid gewicht | kg/100 st. |

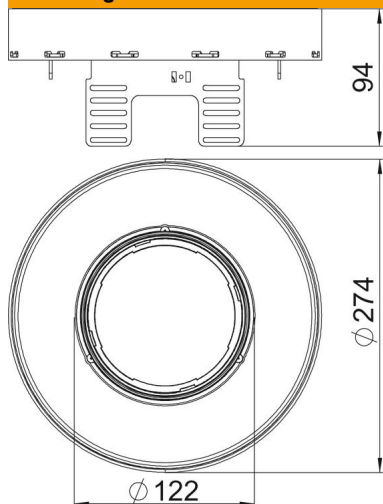
Technisch specificatieblad

Nivelleerbare cassette voor tubus, RKFRNUZD3, roestvast staal

Artikelnummer: 7409448



Afmetingen



| | |
|---------|--------|
| Lengte | 274 mm |
| Breedte | 274 mm |
| Hoogte | 94 mm |

Technische gegevens

| | |
|--|-----------------------|
| Aantal inbouwbare apparaten | 10 |
| Aantal leidinguitlaten | 1 |
| Aantal universele dragers | 2 x UT3, 1 x UT4 |
| Uitvoering | Rond |
| Uitvoering leidinguitlaat | Verzinkbare tubus |
| Bodemuitlaat/montageopening | Ø 275 |
| Vloeronderhoud | nat |
| Toepassingsgebied in gebruikte situatie | 6.101.3 nat onderhoud |
| Toepassingsgebied in niet gebruikte situatie | 6.101.2 nat onderhoud |
| Ontkoppelbaar | ja |
| Vrije ruimte voor stekker F1 | 30 mm |
| Vrije ruimte voor stekker F2 | 90 mm |
| Vloerhoogte min. | 94 mm |
| Geschikt voor inbouw in dubbele vloer | nee |
| Geschikt voor inbouw in holle vloer | nee |
| Geschikt voor vloerdoos | 350 |
| Apparatuurinbouw Module 45 | 10 |
| Apparatuurinbouw standaard | 7 |
| Apparatuurdrager voor opname van inbouwdozen | ja |
| Binnenmaat deksel | 130x182 |
| Minimale inbouwdiepte E1 | 105 mm |
| Minimale inbouwdiepte E2 | 155 mm |
| Nominale maat voor inbouweenheden | R7 |
| Norm | EN 50085-2-2 |
| Beschermingsgraad (IP) in gebruikte situatie | IP20 |

Technisch specificatieblad

Nivelleerbare cassette voor tubus, RKFRNUZD3, roestvast
staal

Artikelnummer: 7409448



Technische gegevens

| | |
|---|-------------|
| Beschermingsgraad (IP) in niet gebruikte situatie | IP40 |
| Beschermingsgraad IK-code | IK10 |
| Heavy-duty uitvoering | nee |
| Type inbouwsysteem | UT3 / UT4 |
| Verticale last, groot oppervlak | tot 3.000 N |
| Toelatingen | VDE |
| Dikte vloerbedekking | 25 mm |