

Technisch specificatieblad

Nivelleerbare cassette voor tubus, RKFRNUZD3, roestvast staal

Artikelnummer: 7409452



Nivelleerbare en van de vloer ontkoppelde cassette met nominale grootte R9, voor tubus, voor de inbouw van apparatuur in droog of nat onderhouden vloeren in binnenopstelling, voor montage in de vloerdozen UZD350-3, telkens in combinatie met een montagedeksel DUG350-3R9 of UGD350-3R9. De montage wordt via nivelleerhoeken (afzonderlijk te bestellen) uitgevoerd in het aluminium frame van de vloerdozen.

Nivelleerbare cassette met tubus, 3-kanaals. Er kunnen 3 APMT5-afdekplaten worden geïnstalleerd. Voor de inbouw van 3 universele dragers UT4 voor 9 separate installatie-apparaten met draagring/draagbeugel of 12 Module 45-apparaten.



A2 Roestvrij staal 1.4301

Stamgegevens

Artikelnummer	7409452
Type	RKFRN2UZD3R9VS25
Omschrijving 1	Ronde cassette
Omschrijving 2	voor tubus
Fabrikant	OBO
Dimensie	Ø305mm
Materiaal	Roestvast staal 1.4301
Kleinste verkoop-eenheid	1
Eenheid van hoeveelheid	Stuk
Gewicht	336 kg
Eenheid gewicht	kg/100 st.

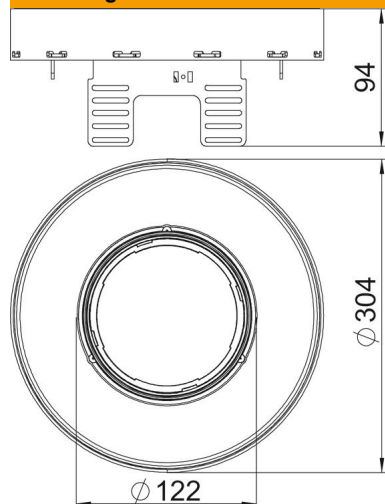
Technisch specificatieblad

Nivelleerbare cassette voor tubus, RKFRNUZD3, roestvast staal

Artikelnummer: 7409452



Afmetingen



Lengte	304 mm
Breedte	304 mm
Hoogte	94 mm

Technische gegevens

Aantal inbouwbare apparaten	12
Aantal leidinguitlaten	1
Uitvoering	Rond
Uitvoering leidinguitlaat	Verzinkbare tubus
Vloeronderhoud	nat
Ontkoppelbaar	ja
Vloerhoogte min.	94 mm
Geschikt voor inbouw in dubbele vloer	nee
Geschikt voor inbouw in holle vloer	nee
Geschikt voor vloerdoos	350
Apparatuurdrager voor opname van inbouwdozen	ja
Nominale maat voor inbouweenheden	R9
Beschermingsgraad (IP) in gebruikte situatie	IP20
Beschermingsgraad (IP) in niet gebruikte situatie	IP40
Beschermingsgraad IK-code	IK10
Heavy-duty uitvoering	nee
Type inbouwsysteem	UT4
Verticale last, groot oppervlak	tot 3.000 N
Toelatingen	VDE
Dikte vloerbedekking	25 mm