

Technisch specificatieblad

Nivelleerbare cassette voor revisie-opening, RKR, roestvast staal

Artikelnummer: 7409090



Nivelleerbare cassette "blind" voor het maken van een revisie-opening met nominale grootte R4 in droog of nat onderhouden vloeren in binnenopstelling. Alleen voor gladde vloerbekleding geschikt.

Nivelleerbare cassette als blindcassette, 2-kanaals. Er kunnen 2 APMT2-afdekplaten worden geïnstalleerd. Voor de inbouw van 2 universele dragers UT3 voor 4 separate installatie-apparaten met draagring/draagbeugel of 6 Module 45-apparaten.



A2 Roestvast staal

Stamgegevens

Artikelnummer	7409090
Type	RKR2 4V 25
Omschrijving 1	Ronde cassette
Omschrijving 2	blind
Fabrikant	OBO
Dimensie	Ø215mm
Materiaal	Roestvast staal 1.4301
Kleinste verkoop-eenheid	1
Eenheid van hoeveelheid	Stuk
Gewicht	376 kg
Eenheid gewicht	kg/100 st.

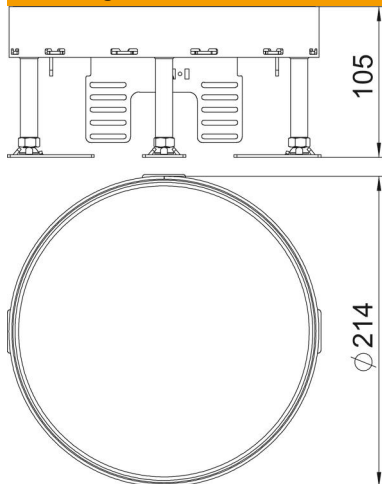
Technisch specificatieblad

Nivelleerbare cassette voor revisie-opening, RKR, roest-
vast staal

Artikelnummer: 7409090



Afmetingen



Lengte	214 mm
Breedte	214 mm

Technische gegevens

Aantal inbouwbare apparaten	0
Aantal inbouwdozen	2
Aantal leidinguitlaten	0
Uitvoering	Rond
Uitvoering leidinguitlaat	Geen kabeluitlaat
Vloeronderhoud	nat
Ontkoppelbaar	nee
Vloerhoogte max.	155 mm
Vloerhoogte min.	105 mm
Geschikt voor inbouw in dubbele vloer	ja
Geschikt voor inbouw in holle vloer	ja
Geschikt voor vloerdoos	250/350
Apparatuurdruager voor opname van inbouwdozen	nee
Nominale maat voor inbouweenheden	R4
Nivelleerbereik max.	155 mm
Nivelleerbereik min.	105 mm
Beschermingsgraad (IP) in gebruikte situatie	IP00
Beschermingsgraad (IP) in niet gebruikte situatie	IP44
Beschermingsgraad IK-code	IK10
Heavy-duty uitvoering	nee
Type inbouwsysteem	UT3
Verticale last, groot oppervlak	tot 15.000 N
Verticale last, klein oppervlak	tot 3.000 N
Tøelatingen	VDE
Dikte vloerbedekking	25 mm