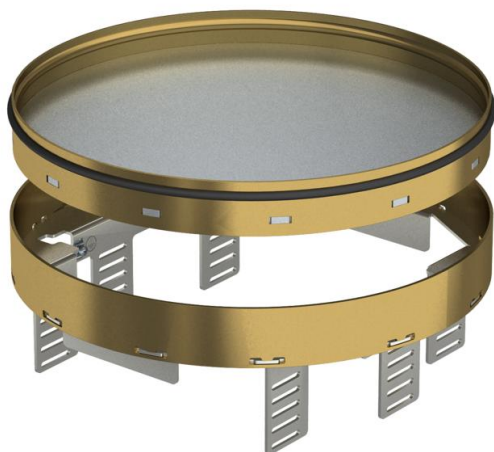


Technisch specificatieblad

Nivelleerbare cassette voor revisie-opening, RKRNUZD3, messing

Artikelnummer: 7409144



Nivelleerbare en van de vloer ontkoppelde blindcassette voor het creëren van een inspectieluik nominale grootte R7 in droog of nat gereinigde vloeren in binnenopstelling, voor inbouw in ondervloerdozen UZD350-3, in combinatie met een montagekessel DUG..350-3R7 of UGD350-3R7. De montage wordt via nivelleerhoeken (afzonderlijk te bestellen) uitgevoerd in het aluminium frame van de vloerdozen. Alleen voor gladde vloerbekleding geschikt.

Nivelleerbare cassette als blindcassette, 3-kanaals. Er kunnen 2 APMT2-afdekplaten en één APMT5-afdekplaat worden geïnstalleerd. Voor de inbouw van 2 universele dragers UT3 en één UT4 voor 7 separate installatie-apparaten met draagrings/draagbeugel of 10 Module 45-apparaten.



CuZn
37 Messing

Stamgegevens

Artikelnummer	7409144
Type	RKRNUZD3R7MS25
Omschrijving 1	Ronde cassette
Omschrijving 2	blind
Fabrikant	OBO
Dimensie	Ø275mm
Materiaal	messing
Kleinste verkoop-eenheid	1
Eenheid van hoeveelheid	Stuk
Gewicht	298 kg
Eenheid gewicht	kg/100 st.

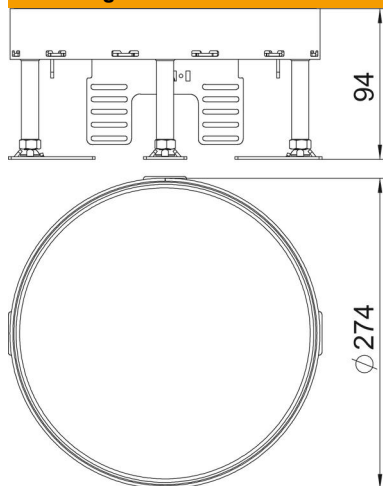
Technisch specificatieblad

Nivelleerbare cassette voor revisie-opening, RKRNUZD3,
messing

Artikelnummer: 7409144



Afmetingen



Lengte	274 mm
Breedte	274 mm
Hoogte	94 mm

Technische gegevens

Aantal inbouwbare apparaten	0
Aantal leidinguitlaten	0
Uitvoering	Rond
Vloeronderhoud	nat
Ontkoppelbaar	ja
Hoogte dekvloer min.	94 mm
Vloerhoogte min.	94 mm
Geschikt voor inbouw in dubbele vloer	nee
Geschikt voor inbouw in holle vloer	nee
Geschikt voor vloerdoos	350
Apparatuurdrager voor opname van inbouwdozen	nee
Nominale maat voor inbouweenheden	R7
Beschermingsgraad (IP) in gebruikte situatie	IP00
Beschermingsgraad (IP) in niet gebruikte situatie	IP44
Beschermingsgraad IK-code	IK10
Heavy-duty uitvoering	nee
Type inbouwsysteem	UT3 / UT4
Verticale last, groot oppervlak	tot 3.000 N
Verticale last, klein oppervlak	tot 1.500 N
Toelatingen	VDE
Dikte vloerbedekking	25 mm