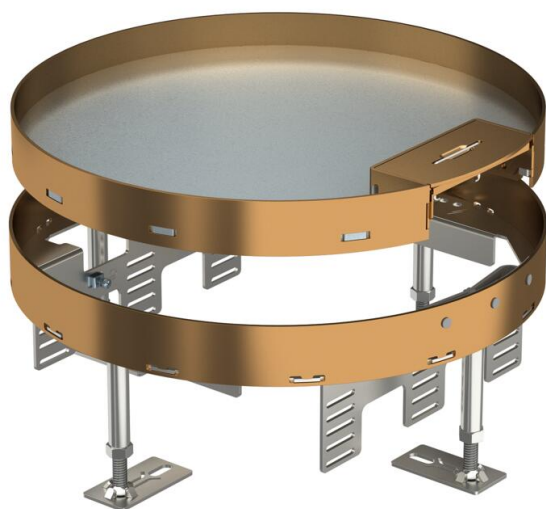


Technisch specificatieblad

Nivelleerbare cassette met snoeruitlaat RKSR, messing

Artikelnummer: 7409274



Nivelleerbare cassette met nominale grootte R9 met snoeruitlaat voor de inbouw in droog onderhouden vloeren in binnenopstelling.

Nivelleerbare cassette met snoeruitgang, 3-kanaals. Er kunnen 3 APMT5-afdekplaten worden geïnstalleerd. Voor de inbouw van 3 universele dragers UT4 voor 9 separate installatie-apparaten met draagring/draagbeugel of 12 Module 45-apparaten.



CuZn
37 Messing

Stamgegevens

Artikelnummer	7409274
Type	RKS2 R9 M25
Omschrijving 1	Ronde cassette
Omschrijving 2	met snoeruitgang
Fabrikant	OBO
Dimensie	Ø305mm
Materiaal	messing
Kleinste verkoop-eenheid	1
Eenheid van hoeveelheid	Stuk
Gewicht	430 kg
Eenheid gewicht	kg/100 st.

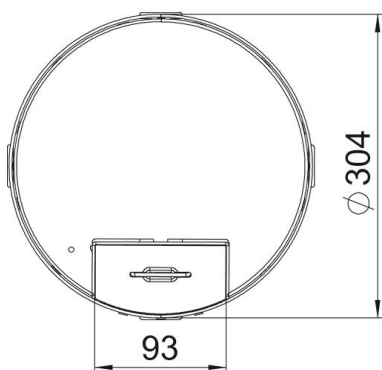
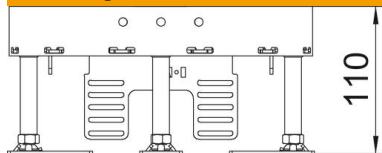
Technisch specificatieblad

Nivelleerbare cassette met snoeruitlaat RKSR, messing

Artikelnummer: 7409274



Afmetingen



Lengte	304 mm
Breedte	304 mm

Technische gegevens

Aantal inbouwbare apparaten	12
Aantal inbouwdozen	3
Aantal leidinguitlaten	1
Uitvoering	Rond
Uitvoering leidinguitlaat	Draaibare snoeruitgang
Vloeronderhoud	Droog
Ontkoppelbaar	nee
Vloerhoogte max.	155 mm
Vloerhoogte min.	110 mm
Geschikt voor inbouw in dubbele vloer	ja
Geschikt voor inbouw in holle vloer	ja
Geschikt voor vloerdoos	350
Apparatuurdruager voor opname van inbouwdozen	ja
Nominale maat voor inbouweenheden	R9
Nivelleerbereik max.	155 mm
Nivelleerbereik min.	110 mm
Beschermingsgraad (IP) in gebruikte situatie	IP20
Beschermingsgraad (IP) in niet gebruikte situatie	IP40
Beschermingsgraad IK-code	IK10
Heavy-duty uitvoering	nee
Type inbouwsysteem	UT4
Verticale last, groot oppervlak	tot 5.000 N
Verticale last, klein oppervlak	tot 3.000 N
Toelatingen	VDE

Technisch specificatieblad

Nivelleerbare cassette met snoeruitlaat RKSR, messing

Artikelnummer: 7409274



Technische gegevens

Dikte vloerbedekking	25 mm
----------------------	-------