

Technisch specificatieblad

Kabelgoot RKS-Magic® 60 A4

Artikelnummer: 6047657



Kabelgoot met geïntegreerd snelbevestigingssysteem. De effectieve lengte van de kabelgoot is 3.000 mm.

De kabelgoot heeft een doorgaande zijperforatie van 7 x 20 mm voor de installatie van extra verbindings- en montagecomponenten.

De perforatie voor de directe draadstangophanging heeft een diameter van 11 mm.

De doorlopende potentiaalvereffening is zonder extra onderdelen gewaarborgd. Magnetische afschermingsdemping zonder deksel 20 dB, met deksel 50 dB. De kabelgoot is getest voor het functiebehoud conform DIN 4102 deel 12 (gootbreedte 100 - 300 mm).

De montage-uitvoering en -parameters voldoen aan de geldige certificaten.

Meer informatie vindt u in de catalogus voor brandbeveiligingssystemen.



A4 Roestvast staal 1.4571

2B blank, nabehandeld

Stamgegevens

Artikelnummer	6047657
Type	RKSM 630 A4
Omschrijving 1	Kabelgoot RKSM
Omschrijving 2	Magic, met snelkoppeling
Fabrikant	OBO
Dimensie	60x300x3050
Materiaal	Roestvast staal 1.4571
Oppervlak	blank, nabehandeld
Oppervlaktenorm	
Kleinste verkoop-eenheid	3
Eenheid van hoeveelheid	Meter
Gewicht	259,344 kg
Eenheid gewicht	kg/100 m

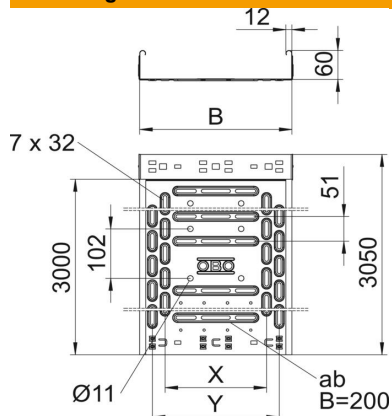
Technisch specificatieblad

Kabelgoot RKS-Magic® 60 A4

Artikelnummer: 6047657



Afmetingen



Lengte	3.050 mm
Breedte	300 mm
Hoogte	60 mm
Plaatdikte	0,75 mm
Maat B	300 mm
Maat t	100 mm
Maat x	200 mm
Maat y	250 mm

Technische gegevens

Uitvoering verbinder	geïntegreerde verbinder
Bevestigingssoort montagesysteem	Vloer Plafond Wand
Beloopbaar	nee
Bodempervoratie	1
Functiebehoud	ja
Met bovenstuk	nee
Montagegat in bodem	ja
NATO Gatpatroon	nee
Nuttige doorsnede	178 cm ²
Nuttige doorsnede	17800 mm ²
Roestvast staal, gebeitst	nee
Zijperforatie	ja
Verspanuitvoering	nee
Magnetische afschermingsdemping met deksel	50 dB
Magnetische afschermingsdemping zonder deksel	20 dB
Belastingstesttype conform IEC 61537	Type II
Effectieve lengte	3000 mm
Type verbinder kabeldraagsysteem	Klikbevestiging

Belastingen

Toepasbare steunafstanden min.	1 m
Toepasbare steunafstanden max.	2,5 m
Steunafstand 1,0 m	1,2 kN/m
Steunafstand 1,5 m	0,9 kN/m
Steunafstand 2,0 m	0,6 kN/m
Steunafstand 2,5 m	0,4 kN/m



Belastingsdiagram kabelgoot type RKSM 60

- 1 Toegestane kabelgoot-/kabel ladderbelasting in kN/m zonder manlast
- 2 Steunafstand in m
- 3 Zijkantdoorbuiging in mm bij toegestane last in kN/m
- 4 Belastingsschema bij testmethode
- Belastingcurve met kabelgoot-/kabel ladderbreedte in mm
- Zijkantdoorbuigingscurve afhankelijk van de steunafstand