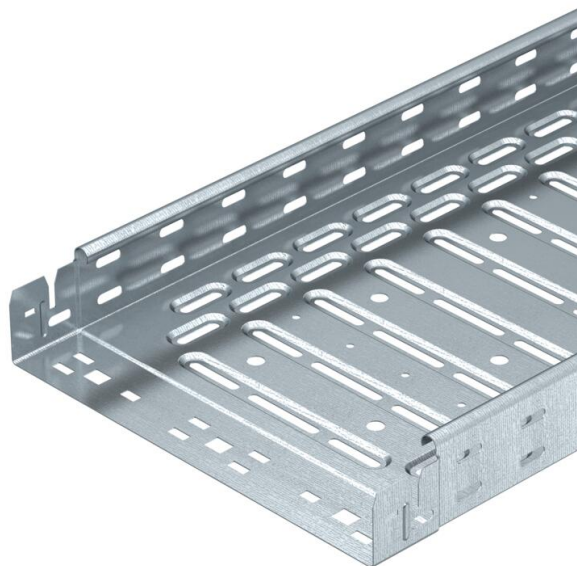


# Technisch specificatieblad

## Kabelgoot RKS-Magic® 60 FT

Artikelnummer: 6047720



Kabelgoot met geïntegreerd snelbevestigingssysteem. De effectieve lengte van de kabelgoot is 3.000 mm.

De kabelgoot heeft een doorgaande zijperforatie van 7 x 20 mm voor de installatie van extra verbindings- en montagecomponenten.

De perforatie voor de directe draadstangophanging heeft een diameter van 11 mm.

De doorlopende potentiaalvereffening is zonder extra onderdelen gewaarborgd. Magnetische afschermingsdemping zonder deksel 20 dB, met deksel 50 dB.



**St** Staal

**FT** thermisch verzinkt

### Stamgegevens

Artikelnummer	6047720
Type	RKSM 650 FT
Omschrijving 1	Kabelgoot RKSM
Omschrijving 2	Magic, met snelkoppeling
Fabrikant	OBO
Dimensie	60x500x3050
Materiaal	Staal
Oppervlak	thermisch verzinkt
Oppervlaktenorm	DIN EN ISO 1461
Kleinste verkoop-eenheid	3
Eenheid van hoeveelheid	Meter
Gewicht	518,295 kg
Eenheid gewicht	kg/100 m

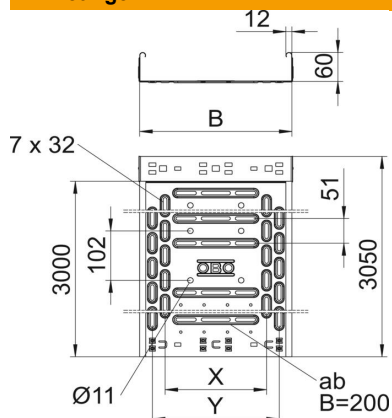
# Technisch specificatieblad

## Kabelgoot RKS-Magic® 60 FT

Artikelnummer: 6047720



### Afmetingen



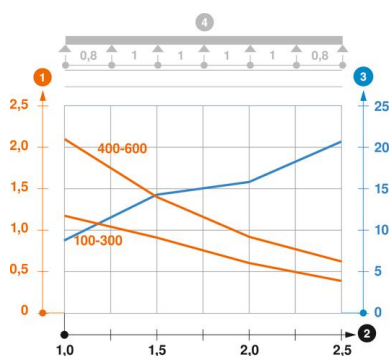
Lengte	3.050 mm
Lengte	10 ft
Breedte	500 mm
Hoogte	60 mm
Hoogte	2 in
Plaatdikte	1 mm
Maat B	500 mm
Maat t	300 mm
Maat x	400 mm
Maat y	450 mm

### Technische gegevens

Uitvoering verbinder	geïntegreerde verbinder
Bevestigingssoort montagesysteem	Vloer Plafond Wand
Beloopbaar	nee
Bodempervoratie	1,00
Functiebehoud	nee
Met bovenstuk	nee
Montagegat in bodem	ja
NATO Gatpatroon	nee
Nuttige doorsnede	298 cm <sup>2</sup>
Nuttige doorsnede	29800 mm <sup>2</sup>
Roestvast staal, gebeitst	nee
Zijperforatie	ja
Verspanuitvoering	nee
Magnetische afschermingsdemping met deksel	50 dB
Magnetische afschermingsdemping zonder deksel	20 dB
Belastingstesttype conform IEC 61537	Type II
Effectieve lengte	3000 mm
Type verbinder kabeldraagsysteem	Klikbevestiging

### Belastingen

Toepasbare steunafstanden min.	1 m
Toepasbare steunafstanden max.	2,5 m
NEMA-sterkteklasse	8AA
Steunafstand 1,0 m	2,1 kN/m
Steunafstand 1,5 m	1,35 kN/m
Steunafstand 2,0 m	0,9 kN/m
Steunafstand 2,5 m	0,6 kN/m



### Belastingsdiagram kabelgoot type RKSM 60

- 1 Toegestane kabelgoot-/kabel ladderbelasting in kN/m zonder manlast
- 2 Steunafstand in m
- 3 Zijkantdoorbuiging in mm bij toegestane last in kN/m
- 4 Belastingsschema bij testmethode
- Belastingcurve met kabelgoot-/kabel ladderbreedte in mm
- Zijkantdoorbuigingscurve afhankelijk van de steunafstand