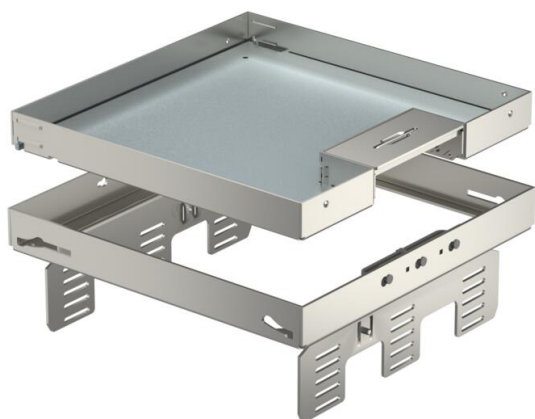


Technisch specificatieblad

Nivelleerbare cassette met snoeruitlaat RKSNUZD3, roestvast staal

Artikelnummer: 7409238



Nivelleerbare en van de vloer losgekoppelde cassette met nominale grootte 9 met snoeruitlaat, voor inbouw van toebehoren in droog gereinigde vloeren in binnenopstelling, voor inbouw in ondervloerdozen UZD250-3 of UZD350-3, telkens in combinatie met een montagegedeksel DUG ..9 of in UGD250- 3/9 of UGD350-3/9. De montage wordt via nivelleerhoeken (afzonderlijk te bestellen) uitgevoerd in het aluminium frame van de vloerdozen.

Nivelleerbare cassette met snoeruitgang, 3-kanaals. Er kunnen 3 APMT5-afdekplaten worden geïnstalleerd. Voor de inbouw van 3 universele dragers UT4 voor 9 separate installatie-apparaten met draagring/draagbeugel of 12 Module 45-apparaten.



A2 Roestvrij staal 1.4301

Stamgegevens

Artikelnummer	7409238
Type	RKSN2 UZD3 9VS20
Omschrijving 1	Vierkante cassette
Omschrijving 2	met snoeruitgang
Fabrikant	OBO
Dimensie	243x243mm
Materiaal	Roestvast staal 1.4301
Kleinste verkoop-eenheid	1
Eenheid van hoeveelheid	Stuk
Gewicht	338 kg
Eenheid gewicht	kg/100 st.

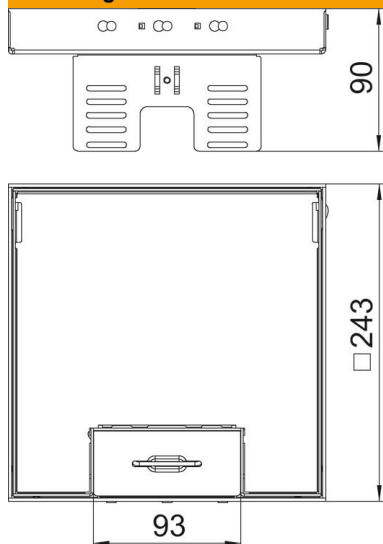
Technisch specificatieblad

Nivelleerbare cassette met snoeruitlaat RKSNUZD3, roest-
vast staal

Artikelnummer: 7409238



Afmetingen



Lengte	243 mm
Breedte	243 mm
Hoogte	90 mm
Afm. h	90 mm

Technische gegevens

Aantal inbouwbare apparaten	12
Aantal inbouwdozen	3
Aantal leidinguitlaten	1
Uitvoering	vierkant
Uitvoering leidinguitlaat	Draaibare snoeruitgang
Vloeronderhoud	Droog
Ontkoppelbaar	ja
Vloerhoogte min.	105 mm
Geschikt voor inbouw in dubbele vloer	ja
Geschikt voor inbouw in holle vloer	ja
Geschikt voor vloerdoos	250/350
Apparatuurdrager voor opname van inbouwdozen	ja
Lengte inbouwmaat	244 mm
Nominale maat voor inbouweenheden	9
Norm	EN 50085-2-2
Beschermingsgraad (IP) in gebruikte situatie	IP20
Beschermingsgraad (IP) in niet gebruikte situatie	IP40
Beschermingsgraad IK-code	IK10
Heavy-duty uitvoering	nee
Type inbouwsysteem	UT4
Verticale last, groot oppervlak	tot 10.000 N
Verticale last, klein oppervlak	tot 3.000 N
Tøelatingen	VDE
Dikte vloerbedekking	20 mm