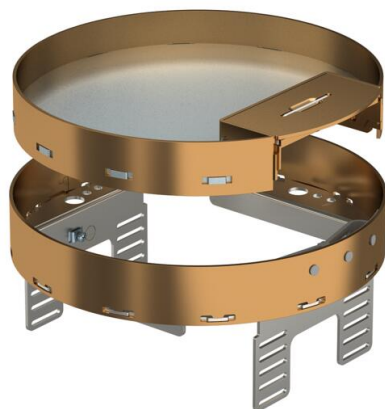


Technisch specificatieblad

Nivelleerbare cassette met snoeruitlaat RKSRNUZD3, messing

Artikelnummer: 7409284



Nivelleerbare en van de vloer losgekoppelde cassette met nominale grootte R4 met snoeruitlaat, voor inbouw van toebehoren in droog gereinigde vloeren in binnenopstelling, voor inbouw in ondervloerdozen UZD250-3 of UZD350-3, telkens in combinatie met een montagedeksel DUG ..R4 of in UGD250-3R4 of UGD350-3R4. De montage wordt via nivelleerhoeken (afzonderlijk te bestellen) uitgevoerd in het aluminium frame van de vloerdozen.

Nivelleerbare cassette met snoeruitgang, 2-kanaals. Er kunnen 2 APMT2-afdekplaten worden geïnstalleerd. Voor de inbouw van 2 universele dragers UT3 voor 4 separate installatie-apparaten met draagring/draagbeugel of 6 Module 45-apparaten.



CuZn
37 Messing

Stamgegevens

Artikelnummer	7409284
Type	RKSRN2UZD3R4MS25
Omschrijving 1	Ronde cassette
Omschrijving 2	met snoeruitgang
Fabrikant	OBO
Dimensie	Ø215mm
Materiaal	messing
Kleinste verkoop-eenheid	1
Eenheid van hoeveelheid	Stuk
Gewicht	203 kg
Eenheid gewicht	kg/100 st.

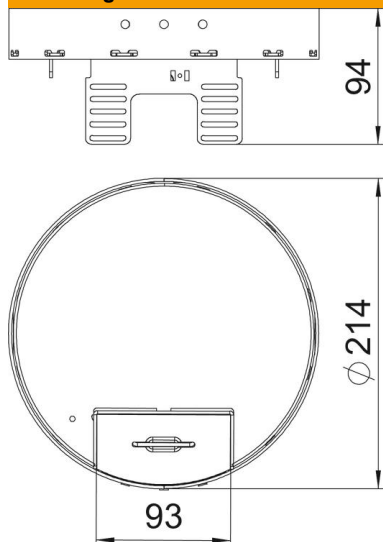
Technisch specificatieblad

Nivelleerbare cassette met snoeruitlaat RKSRNUZD3, mes-sing

Artikelnummer: 7409284



Afmetingen



Lengte	214 mm
Breedte	214 mm
Hoogte	94 mm

Technische gegevens

Aantal inbouwbare apparaten	6
Aantal inbouwdozen	2
Aantal leidinguitlaten	1
Uitvoering	Rond
Uitvoering leidinguitlaat	Draaibare snoeruitgang
Vloeronderhoud	Droog
Ontkoppelbaar	ja
Vloerhoogte min.	94 mm
Geschikt voor inbouw in dubbele vloer	nee
Geschikt voor inbouw in holle vloer	nee
Geschikt voor vloerdoos	250/350
Apparatuurdrager voor opname van inbouwdozen	ja
Nominale maat voor inbouweenheden	R4
Beschermingsgraad (IP) in gebruikte situatie	IP20
Beschermingsgraad (IP) in niet gebruikte situatie	IP40
Beschermingsgraad IK-code	IK10
Heavy-duty uitvoering	nee
Type inbouwsysteem	UT3
Verticale last, groot oppervlak	tot 5.000 N
Verticale last, klein oppervlak	tot 3.000 N
Toelatingen	VDE
Dikte vloerbedekking	25 mm